

# HAASE tränken



Katalog

Sehr geehrte Kundinnen und sehr geehrte Kunden,

seit fast einhundert Jahren lautet die Devise unseres Unternehmens: **Immer frisches Wasser!**

Neben einer Vielzahl von Tränken finden Sie in unserem aktuellen Katalog neue Produkte, die das Wohlbefinden Ihrer Tiere steigern, eine optimale Versorgung gewährleisten, Ihnen die Arbeit erleichtern und nicht zuletzt Ihnen helfen, Ihr eigenes Unternehmen ökonomisch zu führen.

Sehen Sie selbst! Sehr viele unserer Produkte können wir auch Ihren Wünschen entsprechend anpassen.

Wir haben uns in diesem Katalog dafür entschieden, keine Preise auszuweisen. Die Stahl- und alle anderen Materialpreise sind aktuell sehr variabel, bzw. steigend. Dadurch ist es uns nicht möglich, Preise festzulegen, da sie ihre Gültigkeit schon nach kurzer Zeit wieder verlieren würden.

Sie finden auf dieser Seite einen QR-Code, der zu unserer aktuellen Preisliste auf [www.haase-traenken.de/preisliste](http://www.haase-traenken.de/preisliste) verlinkt. Diese passen wir unseren Einkaufspreisen am Markt an. Wir hoffen sehr, dass sich die Lage bald wieder stabilisiert.

Wir danken Ihnen für Ihr Verständnis und Ihre Treue.

Ihre Roselies Gersdorf und das Haase-Team



Scannen Sie diesen QR-Code, um unsere aktuelle Preisliste direkt über Ihr Handy aufzurufen. Am Desktop können Sie über den Link auf [www.haase-traenken.de/preisliste](http://www.haase-traenken.de/preisliste) auf die Datei zugreifen.

## Wir fertigen gern nach Ihren Wünschen

Unser Spezialgebiet als Tiertränkenhersteller ist es auf besondere Kundenwünsche, zum Beispiel aufgrund von speziellen Platzanforderungen, einzugehen. Eine optimale Versorgung Ihrer Tiere mit frischem Wasser steht für uns dabei im Mittelpunkt. Unsere eigene Fertigung, langjährige Erfahrung und intensive Zusammenarbeit mit unseren Kunden ermöglicht es uns für fast jeden Standort und jede Tierart eine optimale Lösung zu finden.

## Messetermine

Jedes Jahr nehmen wir an mehreren Messen und Veranstaltungen teil. Die Termine finden Sie auf unserer Website [www.haase-traenken.de](http://www.haase-traenken.de) unter „Messetermine“. Wir freuen uns auf Ihren Besuch an unserem Stand!

## Hinweis

Alle angegebenen Preise sind Stückpreise sofern nicht anders angegeben und verstehen sich zuzüglich der gesetzlichen Mehrwertsteuer. Wir behalten uns Änderungen der Produkte, technische Weiterentwicklungen und etwaige Druckfehler vor. Unsere Katalogpreise sind freibleibend, mit Erscheinen des neuen Kataloges verlieren Preisangaben in früheren Katalogen ihre Gültigkeit.

Besuchen Sie für genauere Informationen zu Ersatzteilen und Abmaßen unsere Website [www.haase-traenken.de](http://www.haase-traenken.de), diese wird ständig aktualisiert und in ihrem Umfang erweitert.

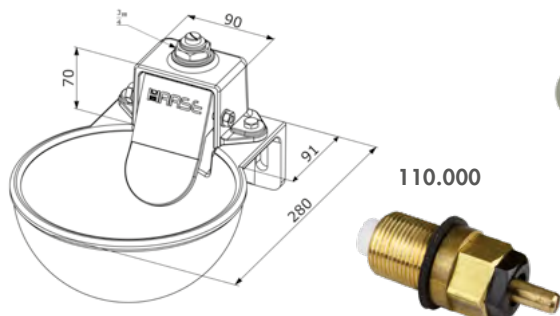
## INHALT

Tränkebecken und Trogränken für den Stall	Seite 4 – 33
Tränkebecken aus Gusseisen	Seite 4 – 5
Tränkebecken und Trogränken aus Kunststoff	Seite 6 – 7
Heizbare Tränkebecken	Seite 8 – 9
Thermoeimer, Tränkebecken und Trogränken aus Kunststoff	Seite 10
Tränkebecken und Trogränken aus Kunststoff	Seite 11
Tränkebecken und Kleintrogränken aus Edelstahl	Seite 12 – 14
Höhenverstellbare Trogränken aus Edelstahl	Seite 15
Trogränken aus Edelstahl	Seite 16 – 18
Trogränken aus Edelstahl mit erhöhter Rückwand	Seite 19
Ständer und Wandhalter	Seite 20
Zusätzlicher Auslauf und Kugelhahn (ZAK)	Seite 21
Trogränken aus Edelstahl mit Ablassstopfen	Seite 22 – 27
Kippbare Trogränken aus Edelstahl	Seite 28 – 33
<b>Frostschutzzubehör</b>	<b>Seite 34 – 38</b>
Zubehör für frostgeschützte Wasserleitungen	Seite 35 – 36
Installationskasten	Seite 37
Heizungszubehör	Seite 38
<b>Zubehör für Trogränken</b>	<b>Seite 39 – 43</b>
Zubehör und Schutzbügel für Trogränken	Seite 39
Panzerschläuche und Schwimmerventile	Seite 40 – 43
Lecksteinhalter	Seite 43
<b>Weidetränken, Weidepumpen und Thermotränken</b>	<b>Seite 44 – 47</b>
Weideträge aus Edelstahl und Tränken für den Wasserwagen	Seite 44 – 45
Weideträge und Thermotränken aus Kunststoff	Seite 46
Weidepumpen mit Frostschutzzubehör	Seite 47
<b>Futtertröge</b>	<b>Seite 48 – 52</b>
Futtertröge aus Edelstahl	Seite 48 – 50
Futtertröge aus Edelstahl und Kunststoff; Futtereimerhalterung	Seite 51 – 52
Sonderanfertigungen aus Edelstahl	Seite 53
Spül-, Desinfektions- und Schleppwannen	Seite 54 – 57
Edelstahlsponder für Milchfilter und Desinfektionsbad für Schuhe	Seite 57
<b>Geräte und Zubehör für die Kälberaufzucht</b>	<b>Seite 58 – 64</b>
Kälberwagen, Kälberwaagen und Transportbox	Seite 58 – 62
Kälbermilchaufbereitung	Seite 63 – 64
Kuhputzmaschinen und Lecksteinhalter	Seite 65
Installationszubehör	Seite 66 – 69
<b>Alles für's Schwein</b>	<b>Seite 70 – 74</b>
Trogränken und Tränkebecken für Schweine	Seite 70
Kipptränken mit Vakuumventil für Schweine	Seite 71
Beißnippel, Trogsprüher und Bullennuckel	Seite 72 – 73
Futtertröge für Schweine, Ferkeltransportwagen und Ferkelkadaverkarre	Seite 74
<b>Symbolverzeichnis und Sonderanfertigungen aus Edelstahl</b>	<b>Seite 75</b>

## HAASE-Tränkebecken Mod. T 713 100.713



- > für Schweine, Rinder und Pferde
- > Schale aus Gusseisen, pulverbeschichtet
- > Haase-Ventil 110.000 mit Regulierschraube, für Hoch- und Niederdruck
- > Anschluss 3/4" von oben
- > auch zur Montage an Wasserwagen geeignet
- > einfache Bedienung durch die Tiere



## Höhenversteller 400.713

- > aus Edelstahl
- > Höhe 700 mm, 11 Stufen
- > Tränkebeckenanschluss über flexiblen Schlauch

Preis: €

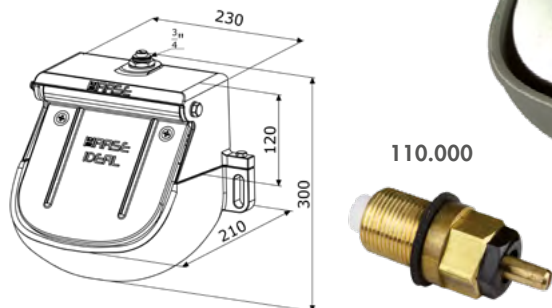


Maße	Lochabstand	Zulauf bei 3 bar	Gewicht	Preis
L 220 mm x T 280 mm x H 190 mm	120 mm	8 l/min	6,5 kg	

## HAASE-Tränkebecken Mod. HAASE-Ideal 100.810



- > für Rinder und Pferde
- > Tränkebecken aus Gusseisen, pulverbeschichtet
- > Anschluss 3/4" von oben, Haase-Ventil 110.000 für Hoch- und Niederdruck
- > Deckel verhindert Verschmutzung des Wassers
- > für Einzelboxen und Laufställe geeignet
- > einfache Bedienung durch die Tiere



Maße	Lochabstand	Zulauf bei 3 bar	Gewicht	Preis
L 230 mm x T 210 mm x H 300 mm	280 mm	8 l/min	12,8 kg	

## Tränkebecken Mod. 747 100.747



- > für Rinder und Pferde
- > Tränkebecken aus Gusseisen, ganz emailliert
- > mit Druckzunge, Anschluss 1/2" von oben und unten
- > für Wand- und Rohrmontage geeignet
- > einfache Reinigung



## Schutzbügel 221.970

- > für Tränkebecken **Mod. 747, 748 u. 673 KS**
- > aus feuerverzinktem Stahlrohr
- > zur Wandbefestigung

Preis: €



## Befestigungsbügel 270.997

- > für Tränkebecken **Mod. 747, 748 und 745**
- > verzinkt, paarweise verpackt
- > Abstand 77 mm

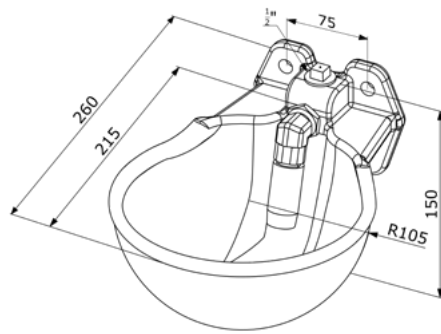
Preis: €/Paar



Maße	Lochabstand	Zulauf bei 3 bar	Gewicht	Preis
L 235 mm x T 290 mm x H 158 mm	75 mm	7,5 – 11 l/min	7,4 kg	

### Tränkebecken Mod. 748 100.748

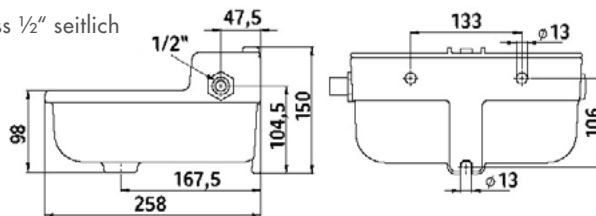
- > für Rinder und Pferde
- > Tränkebecken aus Gusseisen
- > ganz emailliert
- > mit Rohrventil, Anschluss 1/2" von oben und unten
- > für Wand- und Rohrmontage geeignet
- > einfache Reinigung



Maße	Lochabstand	Zulauf bei 3 bar	Gewicht	Preis
L 215 mm x T 260 mm x H 150 mm	75 mm	8 l/min	6,5 kg	

### Tränkebecken Mod. 742 100.742

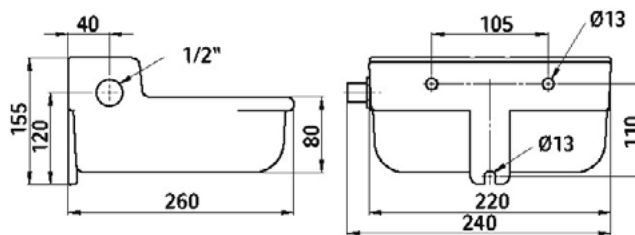
- > für Hunde, Kälber, Schafe, Ziegen, Rinder und Pferde
- > Schale aus Gusseisen
- > ganz emailliert
- > Schwimmerventil mit Anschluss 1/2" seitlich
- > für Wandmontage geeignet
- > einfache Reinigung



Maße	Lochabstand	Zulauf bei 3 bar	Volumen	Gewicht	Preis
L 280 mm x T 258 mm x H 150 mm	133 mm	6,5 l/min	3 l	3 kg	

### Schwimmerbecken Mod. 749 100.749

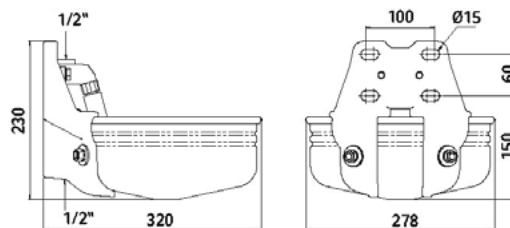
- > für Hunde, Kälber, Schafe, Ziegen, Rinder und Pferde
- > Tränkebecken aus Gusseisen
- > pulverbeschichtet
- > Schwimmerventil mit Anschluss 1/2" seitlich
- > Edelstahlabdeckung
- > für 2-Loch-Wandmontage geeignet



Maße	Lochabstand	Zulauf bei 3 bar	Volumen	Gewicht	Preis
L 220 mm x T 260 mm x H 155 mm	105 mm	6,5 l/min	2 l	6 kg	

### Tränkebecken Mod. 745 100.745 und 100.745-34

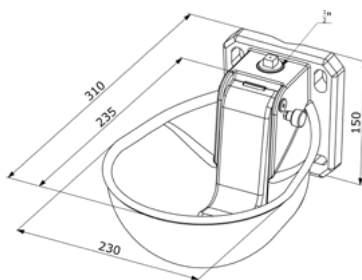
- > für Rinder und Pferde
- > Tränkeschale aus Edelstahl
- > mit Rohrventil und stabilem Gusskörper
- > 4-Loch-Wandmontage oder Befestigung an einem Rohr (Befestigungsbügel 270.997 siehe S.4)
- > Mod. 745 Anschluss 1/2" (Preis: -) oder
- > Mod. 745-34 Anschluss 3/4" (Preis: -) von oben und unten



Maße	Lochabstand	Zulauf bei 3 bar	Volumen	Gewicht
L 278 mm x T 320 mm x H 230 mm Schale: Ø 270 x H 120	100 mm x 60 mm	bis 20 l/min	5 l	1,9 kg

## Tränkebecken Mod. 673 KS 100.673 KS

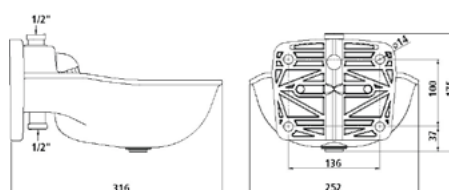
- > für Rinder und Pferde
- > Tränkebecken aus schlagfestem Kunststoff
- > mit Druckzunge, Anschluss 1/2" von oben und unten
- > Zubehör:
  - Befestigungsbügel mit Stabilisierungsplatte **270.996** zur Wand- oder Rohrmontage
  - Schutzbügel **221.970** (siehe S. 4)
- > einfache Reinigung



Maße	Lochabstand	Zulauf bei 3 bar	Volumen	Gewicht	Preis
L 230 mm x T 310 mm x H 150 mm	100 mm	11 l/min	2,4 l	1,4 kg	€

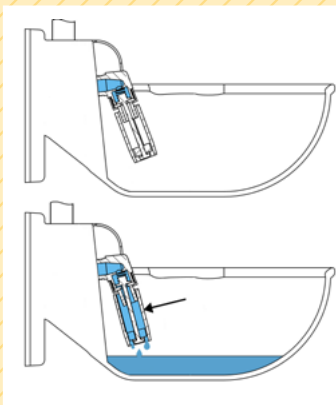
## Tränkebecken Mod. 675 KS 100.675 KS und 100.675-34 KS

- > für Rinder und Pferde
- > Tränkebecken aus schlagfestem Kunststoff
- > mit Rohrventil,
- > einfache Reinigung
- > für Wand- oder Rohrmontage geeignet
- > **Mod. 675 KS** Anschluss 1/2" (Preis: €) oder
- > **Mod. 675-34 KS** Anschluss 3/4" (Preis: €) von oben und unten
- > Zubehör:
  - Schutzbügel **221.971** (siehe S. 7)



Maße	Lochabstand	Zulauf bei 3 bar	Volumen	Gewicht
L 252 mm x T 316 mm x H 175 mm	136 mm	bis 11 l/min	2,8 l	2 kg

## Funktionsprinzip eines Rohrventils



## Tränkebecken Mod. 636 KS 100.636 KS

- > für Kälber, Schafe und Pferde
- > Tränkebecken aus Kunststoff, doppelwandig
- > Rohrventil mit Anschluss 1/2" von oben und unten, wodurch die Verwendung in einem **Zirkulationssystem** ermöglicht wird
- > für 4-Loch-Wandmontage oder
- > Befestigung an einem Standrohr geeignet



Maße	Lochabstand	Volumen	Gewicht	Preis
L 220 mm x T 300 mm x H 260 mm	oben 50/170 mm unten 50/225 mm	2 l	3 kg	€

## Täglicher Wasserbedarf von Pferden

	Wasserbedarf
Fohlen	15 – 20 Liter
Stute, laktierend	40 – 60 Liter
Pferd – Weide	15 – 30 Liter
Pferd – Heufütterung	45 – 60 Liter

## Empfohlene Montagehöhen für Pferdetränken

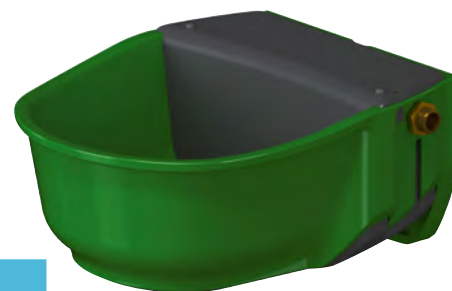
Stockmaß	Montagehöhe der Tränken
1,45 m	70 cm – 90 cm
1,65 m	90 cm – 110 cm
1,80 m	100 cm – 120 cm

(ungefähre Anhaltswerte)



**Schwimmerbecken Mod. 677 KS 100.677 KS**


- > für Rinder und Pferde
- > aus Kunststoff
- > Schwimmerventil mit Anschluss 1/2" seitlich
- > Ablaufstopfen für eine schnelle Reinigung
- > Ventilabdeckung mit Schnapphaken für schnellen Zugang
- > für Wand- und Rohrbefestigung geeignet



Maße	Lochabstand	Zulauf bei 3 bar	Volumen	Gewicht	Preis
L 294 mm x T 340 mm x H 161 mm	150 mm x 120 mm	6,5 l/min	5 l	2,7 kg	€

**Schwimmerbecken Mod. 635 KS 100.635 KS**


- > für Hunde, Kälber, Schafe, Ziegen, Rinder und Pferde
- > Tränkebecken aus Kunststoff
- > mit Ventilabdeckung aus Kunststoff
- > Schwimmerventil mit Anschluss 1/2" seitlich
- > mit Reinigungsstopfen
- > für 4-Loch-Wandmontage geeignet



Maße	Lochabstand	Volumen	Gewicht	Preis
L 255 mm x T 300 mm x H 230 mm	oben 185 mm unten 210 mm	4 l	2,5 kg	€

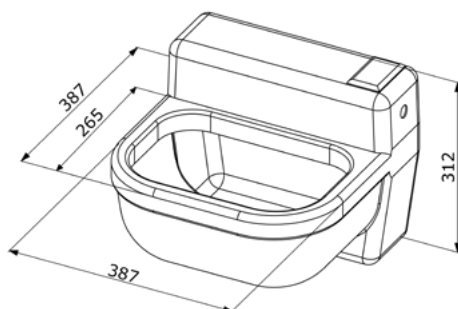
**Schutzbügel 221.971**

- > aus feuerverzinktem Stahlrohr
- > für die Modelle 745, 746, 675 KS, 647 KSH, 647 KSH RBH, 648 KSH, 648 KSH RBH

Preis: €


**Laufstalltränke Mod. 634 KS 100.634 KS**


- > für Rinder und Pferde
- > Tränkebecken aus Kunststoff
- > Schwimmerventil mit Anschluss 1/2" seitlich
- > mit Ablaufgarnitur 1"
- > stabile Wandmontage durch Edelstahlbügel
- > optionales Zubehör:
  - Schutzbügel 634.006 (ohne Abb., Preis: €)



Maße	Lochabstand	Zulauf bei 3 bar	Volumen	Gewicht	Preis
L 387 mm x T 387 mm x H 312 mm	oben 450 mm unten 420 mm	bis 30 l/min	16 l	3 kg	€

## Heizbare Tränkebecken: So funktioniert's

Das Beheizen der Tränkebecken erfolgt durch ein **Spezialheizkabel mit integriertem Thermostat zur automatischen Regelung**. Sinkt die Temperatur der Tränkeschale unter ca. 5°C, schaltet das Heizkabel ein. Das Ventil und die Tränkeschale werden gleichzeitig beheizt, bis eine Temperatur von ca. 15°C erreicht wird. Nach Bedarf kann das Kabel ebenfalls zur Beheizung der Rohrleitung (Rohrbegleitheizung (RBH)) genutzt werden. Die Frostsicherheit der Tränke besteht bis zu einer **Außentemperatur von ca. -20°C**.

Schützen Sie stromführende Bauteile z.B. durch einen **Verbisschutz (siehe Seite 9)** vor dem Anknabbern durch Tiere!

 Der **blaue Eiskristall** kennzeichnet alle frostgeschützten Produkte und entsprechendes Frostschutzzubehör.

### Heizbares Tränkebecken Mod. 746 100.746

- › für Rinder und Pferde
- › aus Grauguss, Tränkeschale emailliert, Unterschale pulverbeschichtet
- › integriertes Heizkabel 24 V und Thermostat
- › erhältlich mit 80 W Heizleistung (optional 50 W)
- › einfacher Stromanschluss durch außen liegenden Klemmkasten
- › Rohrventil mit Außenregulierung
- › Anschluss 1/2" Innengewinde von oben und unten

**Anschluss an Transformator erforderlich!**

 Das nötige Frostschutzzubehör finden Sie ab Seite 34.



### Rohrbefestigungsbügel 270.999

- › für Modelle 675 KS, 745, 746, 647 KSH, 647 KSH RBH, 648 KSH, 648 KSH RBH
- › paarweise verpackt

Preis: **€/Paar**



Maße	Lochabstand	Zulauf bei 3 bar	Volumen	Gewicht	Preis
L 258 mm x T 282 mm x H 178 mm	135 mm x 75 mm	bis 17 l/min	1,6 l	11,5 kg	

### Heizbares Tränkebecken Mod. 648 KSH und Mod. 648 KS RBH 100.648 KSH und 100.648 KS RBH

- › für Rinder und Pferde
- › Tränkebecken aus Kunststoff mit Ablaufstopfen für eine leichten Reinigung
- › beheizt durch Heizkabel mit 24 V
- › leichtgängiges Rohrventil aus Messing mit regulierbarem Wasserdurchfluss
- › Anschluss 1/2" Innengewinde von oben und unten, für Umlaufheizsysteme geeignet
- › für Wand- und Rohrmontage geeignet
- › Heizkabel einfach austauschbar
- › in zwei Ausführungen erhältlich:
  - **648 KSH (100.648 KSH)**: integriertes Heizkabel ca. **31 W** zur Beheizung von Ventil und Tränkebecken, Preis: **€**
  - **648 KS RBH (100.648 KS RBH)**: integriertes Heizkabel ca. **73 W** zur Beheizung von Ventil, Tränkebecken und mit 2 m Rohrbegleitheizung (RBH), Preis: **€**

**Anschluss an Transformator erforderlich!**

Maße	Lochabstand	Zulauf bei 3 bar	Volumen	Gewicht
L 252 mm x T 316 mm x H 186 mm	oben 136 mm unten 100 mm	bis 11 l/min	2,8 l	2 kg



 Das nötige Frostschutzzubehör finden Sie ab Seite 34.

### Heizbares Tränkebecken Mod. 647 KSH und Mod. 647 KS RBH 100.647 KSH und 100.647 KS RBH

- › für Rinder und Pferde
- › Beschreibung wie **Mod. 648 KSH** bzw. **KS RBH** oben, jedoch mit integriertem Heizkabel 230 V und Thermostat
- › in zwei Ausführungen erhältlich:
  - **647 KSH (100.647 KSH)**: integriertes Heizkabel ca. **31 W** zur Beheizung von Ventil und Tränkebecken, Preis: **€**
  - **647 KS RBH (100.647 KS RBH)**: integriertes Heizkabel ca. **73 W** zur Beheizung von Ventil, Tränkebecken und mit 2 m Rohrbegleitheizung (RBH), Preis: **€**





Höhenverstellbarer Wandhalter für Mod. 746 400.746

- > komplett aus Edelstahl
- > für heizbares Tränkebecken **Mod.746** mit Schutzbügel für Bullen
- > Höhe: 800mm
- > sechsfach in 100-mm-Schritten verstellbar
- > auf Anfrage auch für andere Tränkebecken lieferbar



Mod. 746 mit Schutzbügel und Wandhalter

Maße	Gewicht	Preis
L 800 mm x T 60 mm x B 250/350 mm	11 kg	€

Verbissschutz 400.652

- > aus Edelstahl
- > schützt stromführende Bauteile vor dem Anknabbern durch Tiere
- > andere Längen auf Anfrage lieferbar

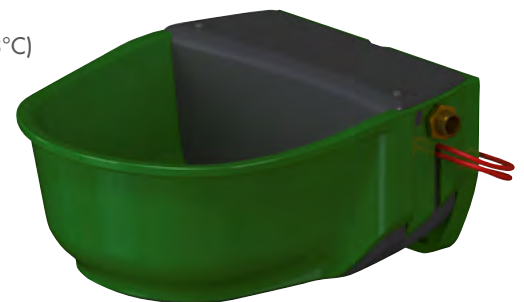


Maße	Preis
L 1000 mm x T 65 mm x B 105 mm	€

❄️ Heizbares Tränkebecken Mod. 678 KSH und Mod. 678 KS RBH 100.678 KSH und KS RBH



- > für Rinder und Pferde
- > aus Kunststoff
- > integriertes Frostschutzthermostat (Einschaltung bei ca. +5°C, Ausschaltung bei ca. +13°C)
- > für Umlaufheizsysteme geeignet, Anschluss 1/2" von links und rechts
- > Ventilabdeckung mit Schnapphaken für schnellen Zugang
- > Ablaufstopfen zur leichten Reinigung
- > für Wand- und Rohrbefestigung geeignet
- > in zwei Ausführungen erhältlich:
  - **678 KSH (100.678 KSH)**: 24 V/31 W ohne Rohrbegleitheizung, Preis: €
  - **678 KS RBH (100.678 KS RBH)**: 24 V/73 W mit Rohrbegleitheizung, Preis: €



Anschluss an Transformator erforderlich!

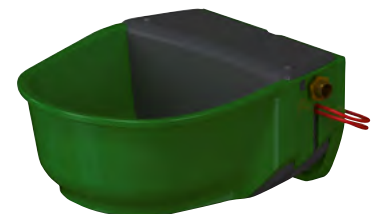
Maße	Lochabstand	Zulauf bei 3 bar	Volumen	Gewicht
L 294 mm x T 340 mm x H 161 mm	150 mm x 120 mm	6,5 l/min	5 l	2,7 kg

❄️ Das nötige Frostschutzzubehör finden Sie ab Seite 34.

❄️ Heizbares Tränkebecken Mod. 677 KSH und Mod. 677 KS RBH 100.677 KSH und KS RBH



- > für Rinder und Pferde
- > Beschreibung wie **Mod. 678 KSH** bzw. **KS RBH** oben, jedoch beheizt durch **Heizkabel mit 230 V**
- > in zwei Ausführungen erhältlich:
  - **677 KSH (100.677 KSH)**: 230 V/31 W ohne Rohrbegleitheizung, Preis: €
  - **677 KS RBH (100.677 KS RBH)**: 230 V/73 W mit Rohrbegleitheizung, Preis: €



Maße	Lochabstand	Zulauf bei 3 bar	Volumen	Gewicht
L 294 mm x T 340 mm x H 161 mm	150 mm x 120 mm	6,5 l/min	5 l	2,7 kg

❄️ Heizbares Tränkebecken Mod. 636 KSH 100.636 KSH



- > für Rinder und Pferde
- > aus doppelwandigem, frostbeständigem Kunststoff (Frostschutz bis -30°C)
- > Anschluss 1/2" von oben und unten ermöglicht die **Verwendung in einem Zirkulationssystem**
- > integriertes Heizkabel (24 V, **30 W**) und Überlast-Spannungsschutz

Anschluss an Transformator erforderlich!



Maße	Zulauf bei 3 bar	Volumen	Preis
L 220 mm x T 300 mm x H 260 mm	9 l/min	2 l	€

❄️ Das nötige Frostschutzzubehör finden Sie ab Seite 34.

## ❄️ Thermoeimer 500.130

- › für Pferde
- › frostgeschützter Wassereimer **ohne Strom oder Wasserleitung**
- › mit doppelwandig ausgeschäumtem Eimerhalter
- › mit Schwimmerabdeckung, Ablauföffnung am Halter
- › einfaches Anlernen, bildet „Wasserpfützchen“
- › auch erhältlich mit Eimerhaltern (500.131: Preis: €/Paar)



Maße	Volumen	Gewicht	Preis
L 460 mm x T 380 mm x H 430 mm	18 l	6,8 kg	€

## Tränkebecken Mod. 619 KS 100.619 KS

- › für Kälber, Schafe und Pferde
- › Tränkebecken aus Kunststoff
- › integrierter Schutzbügel mit Schwimmerventil
- › zur Entleerung 180° schwenkbar
- › Auffüllung in ca. 20 sek. bei 3 bar
- › Wand- oder Trägermontage



Maße	Lochabstand	Volumen	Gewicht	Preis
L 230 mm x T 340 mm x H 360 mm	oben 50/200 mm unten 50/210 mm	3,5 l	10 kg	€

### Täglicher Wasserbedarf von Rindern bei verschiedenen Umgebungstemperaturen\* und empfohlene Montagehöhen für Rindertränken

	Gewicht	tägl. Milchleistung	Wasseraufnahme bei 5°C	Wasseraufnahme bei 15°C	Wasseraufnahme bei 28°C	Montagehöhe der Tränken
Kalb	90 kg	–	8 l	9 l	13 l	40 cm – 60 cm
(Mast-) Rind	180 kg	–	14 l	17 l	23 l	60 cm – 70 cm
	360 kg		24 l	30 l	40 l	
	545 kg		34 l	41 l	55 l	
Milchkuh	700 kg	Trocken	43 l	58 l	78 l	70 cm – 90 cm
Milchkuh	–	15 kg	62 l	77 l	97 l	70 cm – 90 cm
		30 kg	76 l	92 l	112 l	
Milchkuh	–	45 kg	96 l	112 l	132 l	70 cm – 90 cm

Die Tabelle beinhaltet ungefähre Anhaltswerte. Das Gewicht und die tägliche Futteraufnahme haben ebenfalls einen Einfluss auf den Wasserbedarf der Tiere. Bei der Bereitstellung von Wasser sollte daher immer vom Maximalbedarf der Tiere ausgegangen werden. Auch jüngeren Kälbern sollte bereits von Anfang an sauberes Trinkwasser zur Verfügung gestellt werden.

\*(nach BEEDE 1992 und Meyer et al. 2002)

**Doppelschwimmerbecken Mod. 679 KS 100.679 KS**


- › für Rinder
- › Tränkebecken aus Kunststoff
- › geeignet für Hoch- und Niederdruck
- › für bis zu 40 große Rinder
- › mit Innenrand zur Vermeidung von Wasserverschwendung
- › mit 3/4"-Anschluss, von oben, unten oder hinten
- › inkl. 2 Ablaufstopfen zur leichten Reinigung
- › geeignet für Wand- und Rohrbefestigung
- › Klappe an der Oberseite für schnellen Zugang zum Ventil
- › großer Ablass nachrüstbar



Maße	Zulauf Hochdruck bei 5 bar	Volumen	Gewicht	Preis
L 900 mm x T 450 mm x H 350 mm	54 l/min	58 l	15 kg	€

**Doppeltrogtränke Mod. 631 KS 100.631 KS**


- › für Kälber, Schafe und Ziegen
- › Tränke aus Kunststoff
- › Schwimmerventil mit Anschluss 1/2" mittig
- › mit Ablaufgarnitur 1"
- › schmale, längliche Form
- › Befestigung erfolgt durch zwei Edelstahlbügel



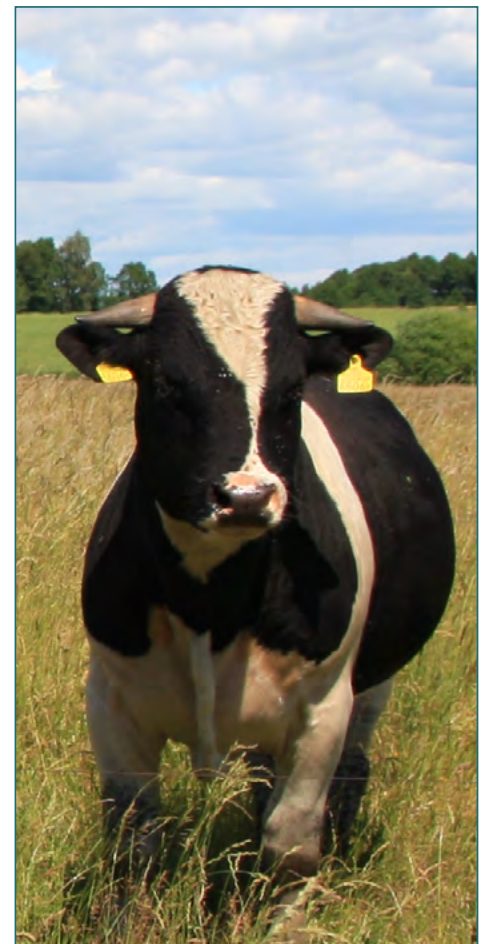
Maße	Zulauf bei 3 bar	Volumen	Gewicht	Preis
L 1250 mm x T 237 mm x H 235 mm	bis 30 l/min	30 l	9 kg	€

**Doppeltrogtränke Mod. 639-1,25 KS und 639-1,55 KS  
100.639-1,25 KS und 100.639-1,55 KS**


- › für Rinder und Pferde
- › Tränke aus Kunststoff
- › in **zwei Größen** erhältlich:
  - L = 1250 mm (100.639-1,25 KS)
  - L = 1550 mm (100.639-1,55 KS)
- › 2 Abläufe zur besseren Entleerung und Reinigung
- › Schwimmerventil 3/4" mittig mit hoher Durchlaufleistung, einfach zugänglich



Maße	Zulauf bei 3 bar	Volumen	Preis
L 1250 mm x T 475 mm x H 310 mm	bis 175 l/min	136 l	€
L 1550 mm x T 730 mm x H 530 mm	bis 175 l/min	400 l	€



## Klappbare Abdeckhaube

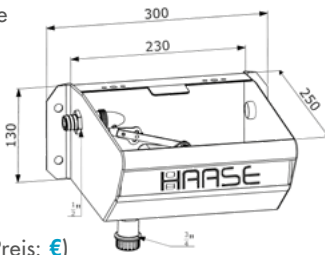
Fast alle unsere Trogtränken und Tränkebecken sind mit einer klappbaren Abdeckhaube ausgestattet. Im Gegensatz zur angeschraubten Variante ist diese mit Scharnieren an der Tränke befestigt. Besonders im Bereich des schwer zugänglichen Schwimmerkastens lagern sich Futterreste und Schleimschichten ab und können gesundheitsgefährdenden Keimen optimale Wachstumsbedingungen bieten.

Die klappbare Abdeckhaube ermöglicht eine noch leichtere, schnellere und vor allem gründlichere Reinigung der Tränken, wodurch das Keimwachstum verringert werden kann.



## ❄️ HAASE-Tränkebecken Mod. 690 und Mod. 691 100.690 und 100.691

- › für Schweine, Kälber, Schafe, Ziegen und Pferde
- › aus Edelstahl
- › Schwimmeranschluss 1/2" seitlich, wahlweise rechts oder links
- › mit Reinigungsablass 3/4"
- › für Wandmontage geeignet
- › optional mit durchlaufendem Rohr lieferbar
- › zwei Ausführungen:
  - mit angeschraubter Abdeckhaube (100.690, Preis: €)
  - mit klappbarer Abdeckhaube (100.691, Preis: €)



100.690



100.691



Maße	Lochabstand	Volumen	Gewicht
L 230 mm x T 250 mm x H 130 mm	265 mm x 70 mm	4 l	3,8 kg

❄️ Mit Zusatzheizung 553.691 lieferbar, siehe Heizungszubehör ab S. 34.

## HAASE-Halterungen

Wir fertigen Ihnen gerne spezielle Halterungen aus Edelstahl, damit Sie Ihre Tränken sicher befestigen können. Rechts sind Befestigungsbleche für die Montage der Tränke an einem Vierkantpfosten abgebildet.



Mod. 521 mit Halterung für Vierkantpfosten

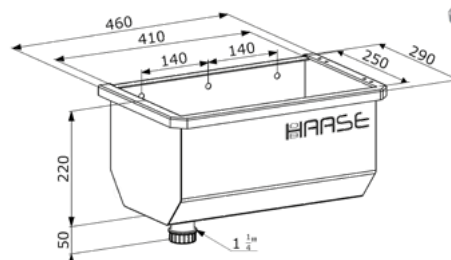


## ❄️ HAASE-Kleintrogtränke Mod. 520, Mod. 521, Mod. 520 DLR und Mod. 521 DLR 100.520, 100.521, 100.520 DLR und 100.521 DLR

- › für Kälber, Rinder und Pferde
- › aus Edelstahl
- › vier Ausführungen:
  - mit angeschraubter Abdeckhaube (100.520, Preis: €)
  - mit klappbarer Abdeckhaube (100.521, Preis: €)
  - mit geradem, durchlaufendem Rohr 1/2" und angeschraubter Abdeckhaube (100.520 DLR, Preis: €)
  - mit geradem, durchlaufendem Rohr 1/2" und klappbarer Abdeckhaube (100.521 DLR, Preis: €) zum Anschluss an eine Zirkulationsleitung
- › durchlaufendes Rohr auf Wunsch auch mit anderem Durchmesser (3/4" und 1") erhältlich
- › Wasseranschluss 1/2" seitlich rechts
- › mit Reinigungsablass 1 1/4"
- › für Wandmontage geeignet



Mod. 100.521 mit Zusatzheizung Mod. 553.910



100.521 mit Heizung



Maße	Lochabstand	Volumen	Gewicht
L 460 mm x T 290 mm x H 220 mm	2 x 140 mm	16 l	6,2 kg

❄️ Mit Zusatzheizung 551.590 und 553.910 lieferbar, siehe Heizungszubehör ab S. 34.

### Wartung der HAASE-Tränken aus Edelstahl

- › regelmäßige Funktionskontrolle (Wasserverlust, Wasserdurchlauf,...)
- › Sauberkeit kontrollieren > regelmäßige Reinigung (siehe Abbildungen)
- › Füllstandskontrolle



Mod. 100.4391 AS

### HAASE-Trogtränke Mod. 4391 AS und Mod. 4391 AS ULR 100.4391 AS und 100.4391 AS ULR



- › für Schafe und Ziegen
- › aus Edelstahl
- › mit verlängerten Seitenteilen zur Bodenmontage
- › nach innen gebogene Kanten verringert Wasserverlust
- › Abfaßstopfen d=15 cm rechts
- › Schwimmventil mit Anschluss 3/4" links
- › klappbare Abdeckhaube
- › **100.4391 AS ULR**: durchlaufendes Rohr 1" in U-Form mit Zu- und Ablauf links



Artikelnummer	Maße	Gewicht	Preis
100.4391 AS	L 3000 mm x T 310 mm x H 250 mm	52 kg	€
100.4391 AS ULR	L 3000 mm x T 250 mm x H 250 mm	58 kg	€

### ❄️ HAASE-Trogtränke Mod. 526 und Mod. 527 (für Petroleumheizung)



100.526 und 100.527

- › für Schafe und Ziegen
- › aus Edelstahl
- › mit separatem Fach und Klappe zum Öffnen für das Einsetzen einer Petroleumheizung
- › seitliche Laschen zur Befestigung an Wand
- › Höhe der Wanne 210 mm
- › **100.526**:
  - mit Schwimmventil 1/2",
  - Wasseranschluss von unten in der Wanne
- › **100.527**:
  - ohne Schwimmventil
  - Tränke manuell befüllbar

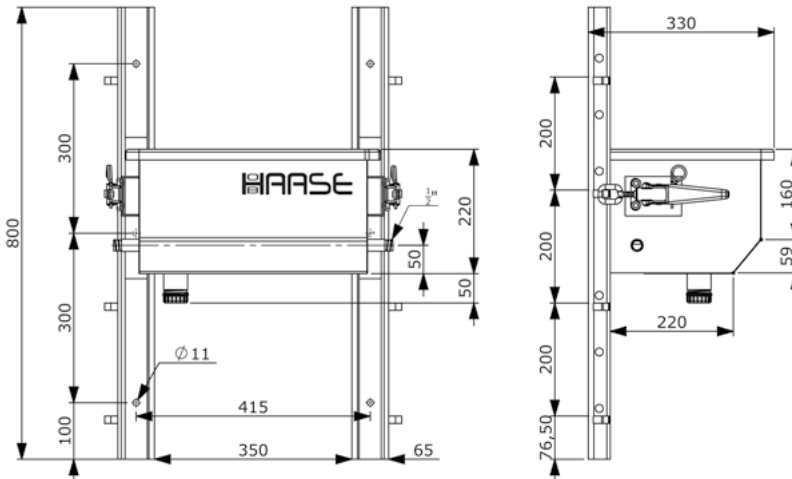


Artikelnummer	Maße	Preis
100.526	L 650 mm x T 400 mm x H 550 mm	€
100.527	L 650 mm x T 400 mm x H 550 mm	€

## HAASE-Kleintrogtränke Mod. 523 und Mod. 5231 100.523 und 100.5231



- > für Kälber, Schafe und Ziegen
- > Tränkewanne und Wandhalter aus Edelstahl
- > angeschraubte (100.523) oder klappbare Abdeckhaube (100.5231)
- > Schwimmeranschluss 1/2" seitlich rechts, Reinigungsablass 1 1/4"
- > das Einhängen der Tränkewanne an die Wandhalterung erfolgt über Spannverschlüsse (galv. verzinkt), die mit Federsteckern gesichert sind
- > innerhalb von 600 mm höhenverstellbar



Artikelnummer	Maße	Volumen	Gewicht	Preis
100.523	L 460 mm x T 290 mm x H 220 mm	16 l	19,5 kg	€
100.5231	L 460 mm x T 290 mm x H 220 mm	16 l	19,5 kg	€

❄️ Mit Zusatzheizung 551.590 und 553.910 lieferbar, siehe Heizungszubehör ab S. 34.

## ❄️ HAASE-Kleintrogtränke Mod. 523 DLR und Mod. 5231 DLR 100.523 DLR und 100.5231 DLR

- > wie **Mod. 523** und **Mod. 5231** oben, jedoch mit durchlaufendem Rohr 1/2" (DLR) zum Anschluss an eine Zirkulationsleitung
- > angeschraubte (100.523 DLR) oder klappbare Abdeckhaube (100.5231 DLR)
- > durchlaufendes Rohr auf Wunsch auch mit anderem Durchmesser (3/4" und 1") erhältlich

❄️ Mit Zusatzheizung 551.590 und 553.910 lieferbar, siehe Heizungszubehör ab S. 34.

Artikelnummer	Maße	Volumen	Gewicht	Preis
100.523 DLR	L 460 mm x T 290 mm x H 220 mm	16 l	19,5 kg	€
100.5231 DLR	L 460 mm x T 290 mm x H 220 mm	16 l	19,5 kg	€



## HAASE-Trogtränke Mod. 910wkh 100.910-0,5 wkh und 100.910-1wkh



- > für Kälber, Schafe und Ziegen
- > kippbare Trogtränke aus Edelstahl in 2 Längen (siehe Tabelle unten)
- > Schwimmerventil mit Anschluss 1/2"
- > mit höhenverstellbaren Wandhaltern



Artikelnummer	Maße	Volumen	Gewicht	Preis
100.910-0,5 wkh	L 500 mm x T 250 mm x H 150 mm	12 l	16 kg	€
100.910-1 wkh	L 1000 mm x T 250 mm x H 150 mm	25 l	18 kg	€

## HAASE-Trogränke Mod. 915 w 100.915-0,5 w und 100.915-1w



- > für Kälber, Schafe und Ziegen
- > kippbare Trogränke aus Edelstahl
- > Schwimmventil mit Anschluss 1/2"
- > für Wandmontage geeignet

Artikelnummer	Maße	Volumen	Gewicht	Preis
100.915-0,5 w	L 500 mm x T 250 mm x H 150 mm	12 l	16 kg	€
100.915-1 w	L 1000 mm x T 250 mm x H 150 mm	25 l	21 kg	€



## HAASE-Trogränke Mod. 915khv

100.915-0,5 khv und 100.915-1khv



- > für Kälber, Schafe und Ziegen
- > wie **Mod. 915 w** siehe oben, aber mit
- > höhenverstellbaren Bodenständern

 Mit Zusatzheizung 553.910 lieferbar, siehe Heizungszubehör ab S. 34.



Artikelnummer	Gewicht	Preis
100.915-0,5 khv	19 kg	€
100.915-1 khv	24 kg	€

Gruppengröße	Empfohlene Tränkenanzahl
30 Schafe	1
150 Mutterschafe mit einem Lamm	5
300 Mutterschafe ohne Lamm	8 – 10
100 Jährlinge	9

## HAASE-Trogränke Mod. 453 100.453



- > für Kälber und Rinder
- > Tränkewanne und Halterung aus rostfreiem Edelstahl
- > Schwimmventil mit Anschluss 1/2"
- > 2"-Reinigungsablass mit Verschraubung
- > durch Einhängen dreistufig höhenverstellbar (200/600/1000 mm)



Maße	Volumen	Gewicht	Preis
L 1100 mm x T 300 mm x H 300 mm	75 l	24,5 kg	€



### Wasserbedarf von Ziegen und Schafen bei verschiedenen Umgebungstemperaturen und empfohlene Montagehöhen der Tränken

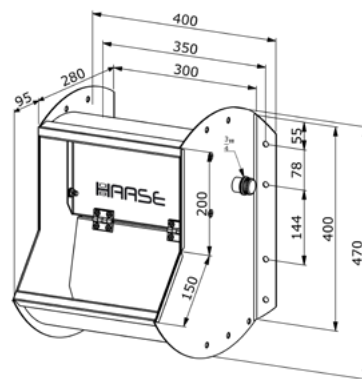
	Gewicht	Wasserbedarf bei 10°C	Wasserbedarf bei 30°C	Montagehöhe der Tränken
Ziegen	50 kg	5 l – 8 l	9 l – 15 l	40 cm – 50 cm
Schafe	70 kg	4 l – 7 l	8 l – 12 l	40 cm – 50 cm
Lämmer	–	2 l – 2,5 l	2,5 l – 3 l	20 cm – 30 cm

(ungefähre Anhaltswerte)

## HAASE-Ventiltrogtränke Mod. 417 DLR und Mod. 418 DLR 100.417 DLR und 100.418 DLR



- › für Rinder
- › mit einer Tränkestelle oder zwei separaten
- › Tränke mit durchlaufendem Rohr (DLR) ¾" (auch **DLR 1" 100.417 DLR 1** Preis: €)
- › inkl. robusten Ventil ¾" **110.001**
- › zum Anschluss an Zirkulationsleitung oder Sticheitung (Verschlusskappe **203.634** für zweiten Anschluss)
- › unkomplizierte Reinigung der Tränke durch Hochklappen der Druckklappe
- › für Wand- und Rohrmontage geeignet



100.417 DLR



Mod. 417 DLR mit Schutzbügel 417.002



100.418 DLR



Artikelnummer	Maße	Volumen	Gewicht	Preis
100.417 DLR	L 300 mm x T 375 mm x H 400 mm	5 l	11 kg	€
100.418 DLR	L 300 mm x T 760 mm x H 400 mm	10 l	21,5 kg	€

### ❄ Zusatzheizung Mod. 553.417 553.417

- › Zusatzheizung für **Mod. 417 DLR** und **418 DLR** (siehe oben)
- › 80 Watt, 24 Volt
- › Anbau erfolgt außen an der Unterseite der Tränkewanne
- › für **Mod. 418 DLR** sind zwei Heizungen notwendig

Preis: €



❄ Das nötige Frostschutzzubehör finden Sie ab Seite 34.

### Schutzbügel für Mod. 417 DLR und Mod. 418 DLR

- › Schutzbügel aus verzinktem Rohr 1"

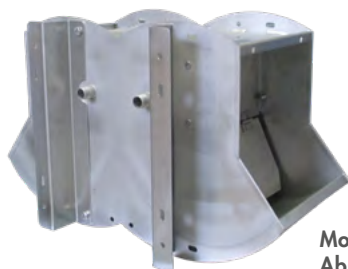
- Schutzbügel 417.002 für **Mod. 417 DLR** Preis: €

- Schutzbügel 418.002 für **Mod. 418 DLR** Preis: €



### Abstandshalter für Mod. 418 DLR 417.107

- › Abstandshalter (Paar)
- › aus Edelstahl
- › zur Wandbefestigung
- › für HAASE-Doppeltrogtränke **Mod. 418 DLR**



Mod. 418 DLR mit Abstandshalter 417.007

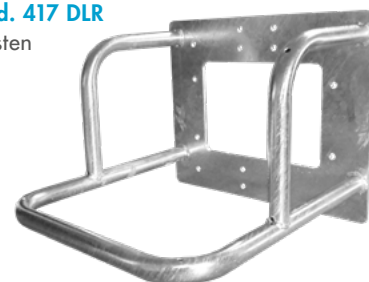


### Verzinkter Schutzbügel 417.003

- › Rohr 1"
- › mit Befestigungsplatte 500 mm x 400 mm
- › für HAASE-Ventiltrogtränke **Mod. 417 DLR**
- › zur Befestigung an Vierkantpfosten 70 mm x 70 mm



Mod. 417 DLR mit Stutzbügel 417.003



Maße	Gewicht	Preis
L 455 mm x T 70 mm x B 100 mm	11 kg	€

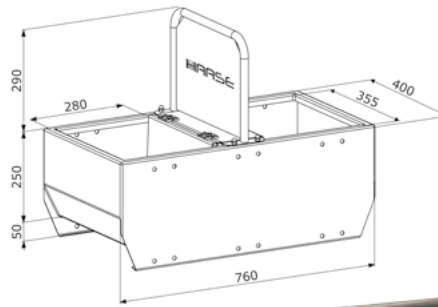
Maße	Preis
L 350 mm x T 530 mm x B 530 mm	€



## HAASE-Doppeltrogränke Mod. 412 100.412



- › für Rinder
- › aus Edelstahl
- › mit zwei separaten Tränkestellen mit Trennwand
- › klappbare Abdeckhaube
- › Ablass d = 100 mm, Schwimmventil mit Anschluss 1/2"
- › für Wand- und Rohrmontage geeignet
- › optionales Zubehör:
  - Abstandhalter **412.001**, Preis: **€/Paar**
  - Schutzbügel **412.002**, Preis: **€**



412.001



412.002



Maße	Volumen	Gewicht	Preis
L 760 mm x T 400 mm x H 250 mm	46 l	22 kg	€



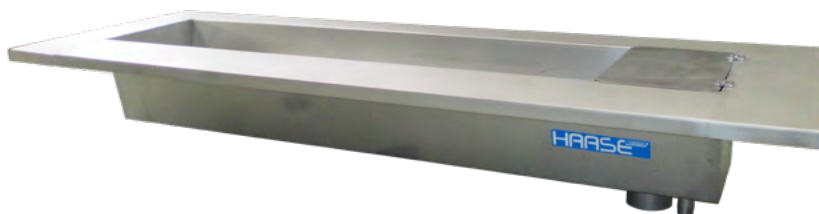
Mit Zusatzheizung **Mod. 551.590oF** lieferbar, siehe Heizungszubehör ab S. 34.

## HAASE-Trogränke Mod. 555.077

555.077



- › für Kälber, Schafe, Ziegen, Rinder und Pferde sowie Alpakas und Bisons
- › zum Einbau in Schalsteinsockel
- › 200 mm breite, umlaufende Auflagefläche
- › umlaufendes Rohr 1"
- › Schwimmventil **Mod. 338** und Ablass-Stopfen (d = 100 mm) links unter Abdeckhaube
- › Wasserzulauf 1" von unten



Maße (Becken ohne Umrandung)	Volumen	Gewicht	Preis
L 2000 mm x T 425 mm x H 300 mm	230 l	70 kg	€

## HAASE-Trogränke Mod. 555.277

555.277



- › für Kälber, Schafe, Ziegen, Rinder und Pferde sowie Alpakas und Bisons
- › zum Einbau in Schalsteinsockel
- › Kombination von zwei Tränken möglich (siehe Abb. unten)
- › 200 mm breite Auflagefläche vorn und an den Seiten
- › 40 mm nach hinten versetzte Rückwand (H = 150 mm) mit 4 x 12-mm-Bohrungen
- › Schwimmventil **Mod. 338** und Ablass-Stopfen (d = 100 mm) links unter Abdeckhaube
- › Wasserzulauf 1" von unten

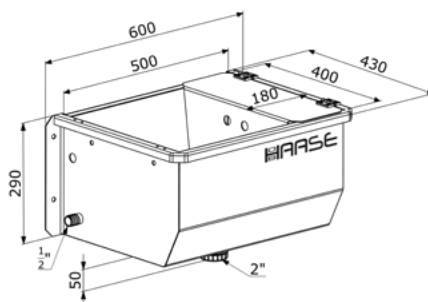


Maße (Becken ohne Umrandung)	Volumen	Gewicht	Preis
L 1000 mm x T 420 mm x H 300 mm	40 l	120 kg	€

## HAASE-Trogtränke Mod. 4101 und 4101 DLR 100.4101 und 100.4101 DLR



- > für Rinder und Pferde
- > ohne und mit durchlaufendem Rohr (DLR) 1/2" zum Anschluss an die Zirkulationsleitung
- > Schwimmventil mit Anschluss 1/2" seitlich
- > mit klappbarer Abdeckhaube
- > mit Ablass 2"
- > platzsparende Bauweise bei ausreichender Versorgung der Tiere
- > für Wandmontage geeignet



Artikelnummer	Maße	Lochabstand	Volumen	Gewicht	Preis
100.4101	L 500 mm x T 400 mm x H 290 mm	550 mm x 150 mm	35 l	12,5 kg	€
100.4101 DLR	L 500 mm x T 400 mm x H 290 mm	550 mm x 150 mm	35 l	12,5 kg	€

Mit Zusatzheizung Mod. 551.590oF lieferbar, siehe Heizungszubehör ab S. 34.

## HAASE-Bullentränke Mod. 415 100.415

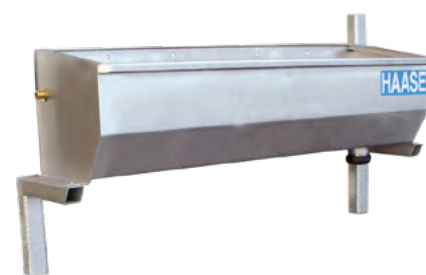
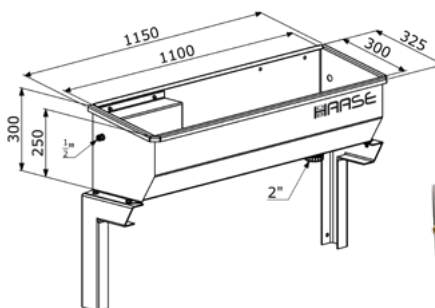
- > für Rinder
- > aus Edelstahl mit fest angeschraubter Abdeckhaube
- > stabile Bauart mit schützender Rohrumrandung an der oberen Beckenkante
- > mit großem flachen Reinigungsverschluss, der von außerhalb der Box über einen Hebel geöffnet wird
- > seitliche Befestigungslaschen
- > Schwimmventil mit 1/2"-Anschluss von unten



Maße	Lochabstand	Volumen	Gewicht	Preis
L 500 mm (600 mm inkl. Laschen) x T 300 mm x H 270 mm	545 mm x 65/80/61 mm	35 l	16 kg	€

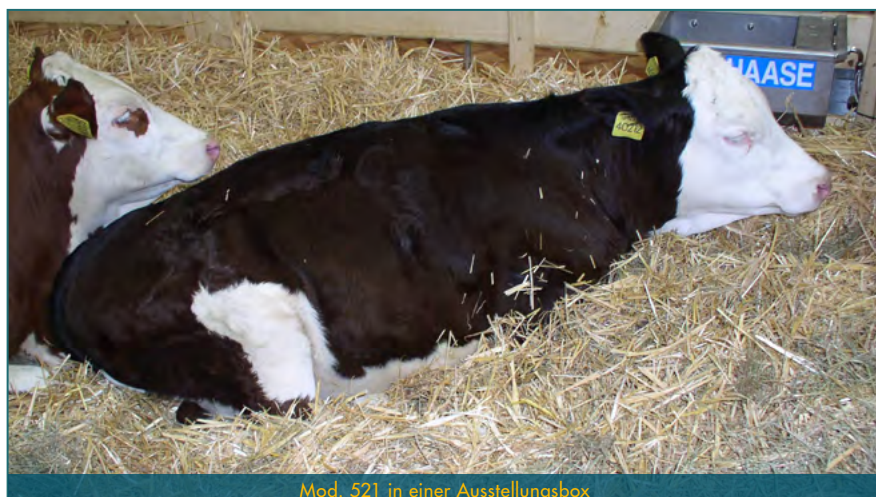
## HAASE-Trogtränke Mod. 450 100.450

- > für Rinder
- > Schwimmventil mit Anschluss 1/2" links oder rechts
- > angeschraubte Abdeckhaube an der Hinterwand
- > 2"-Reinigungsablass mit Verschraubung
- > optionales Zubehör:
  - 2"-Kugelhahn 290.200
- > Maße: L 1100 x T 300 x H 300 mm
- > Volumen: 75 l



Artikelnummer	Ausführung	Gewicht	Preis
100.450	ohne Halterung	19,5 kg	€
100.450 WH	mit Wandhaltern (WH)	30 kg	€
100.450 BM	mit Bodenständern (BM)	40 kg	€

Mit Zusatzheizung 551.590 lieferbar, siehe Heizungszubehör ab S. 34.



Mod. 521 in einer Ausstellungsbox



Sonderanfertigung (ähnlich Mod. 4101) mit direkter Bodenmontage

## HAASE-Zwischenspeicherbecken 100.414

- › aus Edelstahl
- › zum Zwischenspeichern von Tränkwasser und Tränken der Tiere
- › zweiteiliger Behälter mit Gesamtlänge von 2200 mm
- › mit Stopfen d=150 mm in beiden Behälterteilen
- › Durchgangsbohrungen mit  $\varnothing = 57$  mm in den Mittelteilen
- › Behälterteile zum Zusammenschrauben (Übergangsf Flächen müssen mit Dichtmittel versehen werden)
- › Bodenständer aus Edelstahl, Höhe 400 mm
- › umlaufende Kanten nach Innen gebogen



Maße Speicherbecken	Volumen	Gewicht	Preis
L 2000 mm x T 1200 mm x H 500 mm	ca. 1200 l	ca. 130 kg	€

## HAASE-Tränken mit erhöhter Rückwand

Gerne fertigen wir Ihre individuelle HAASE-Tränke mit **erhöhter Rückwand**. Eine hohe Rückwand mindert den Verlust von Wasser während des Trinkvorgangs und verhindert ein Überschwappen auf den Futtertisch. Eine hohe Rückwand bei Futtertrögen mindert gleichsam den Verlust von Futter beim Fressen der Tiere. Der Stall wird sauberer gehalten und es reduziert sich somit der Reinigungsaufwand.

Die Rückwand kann je nach Bedarf in **unterschiedlichen Höhen** angefertigt werden.



## HAASE-Tränken mit erhöhter Rückwand ERW ERW

- › für Rinder
- › gewählte Edelstahltrogränke mit einer um **250 mm erhöhten Rückwand**
- › Seitenteile sind schräg nach oben gezogen und bieten zusätzlichen Schutz
- › der Artikelnummer wird ein **ERW** angehängen



Trogränkenlänge	Artikelnummer	Mehrpreis
1 m	ERW-1	€
1,5 m	ERW-1,5	€
2 m	ERW-2	€



## HAASE-Schwimmertränke Mod. 5214 100.5214

- › für Rinder
- › aus Edelstahl
- › Höhe 360 mm mit erhöhter Rückwand
- › schräge Seitenteile
- › Ablass 2", Schwimmerventil 1/2"
- › geteilte, klappbare Abdeckhaube,
- › mit Bohrungen für Bügelschrauben zur Befestigung an Rohren 1 1/4" und 1 1/2"



Maße	Volumen	Gewicht	Preis
L 450 mm x T 270 mm x H 220/360 mm	20 l	11,5 kg	€

## Ständer 400.201

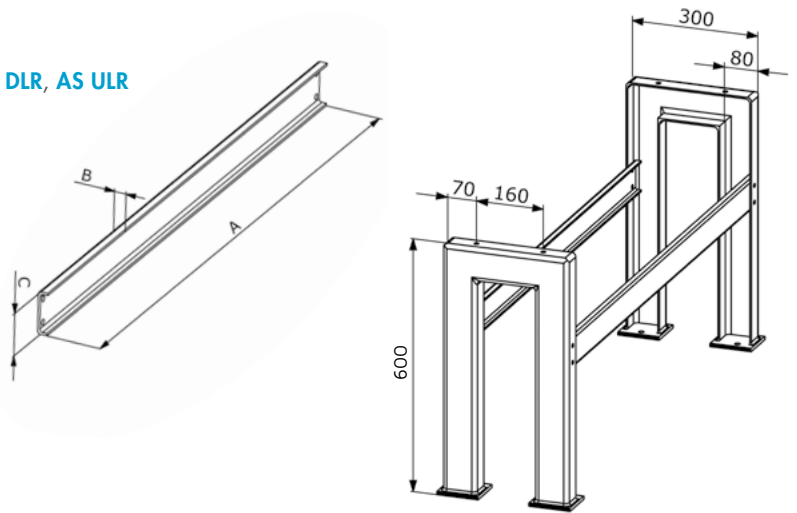
- › aus verzinktem Stahl
- › zur Bodenmontage (BM) für die Modelle **420, 450, AS, AS DLR, AS ULR**
- › auf Anfrage auch Sonderlängen erhältlich!

Maße	Gewicht	Preis (Paar)
T 300 mm x H 585 mm	16 kg	€

### Streben

- › Streben der Ständer in unterschiedlichen Längen (siehe Tabelle) erhältlich

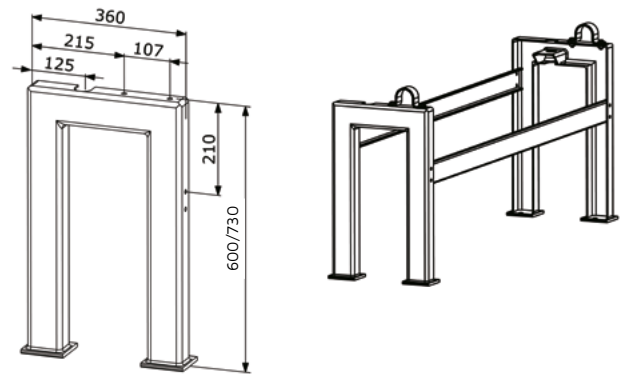
Artikelnummer	A	B	C	Preis (Paar)
595.097	970 mm	19 mm	73 mm	€
585.147	1470 mm	19 mm	73 mm	€
575.196	1960 mm	22 mm	73 mm	€
535.296	2960 mm	22 mm	73 mm	€



## Ständer 400.560 und 400.570

- › aus verzinktem Stahl
- › zur Bodenmontage (BM)
- › Streben in unterschiedlichen Längen (siehe Tabelle oben) separat
- › auf Anfrage auch Sonderlängen erhältlich

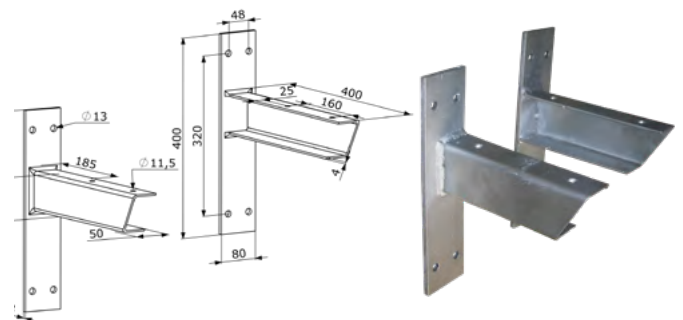
Artikelnr.	für die Modelle	Höhe	Gewicht	Preis (Paar)
400.560	Kippling, Kippling DP, Kippling DLR, KippAS, KippAS DP, KippAS DLR	600 mm	18,2 kg	€
400.570	Kippling FL, Kippling FL DP, Kippling FL DLR	730 mm	19,5 kg	€



## Wandhalter 400.205 und 400.206

- › aus verzinktem Stahl
- › zur Wandmontage (WM)

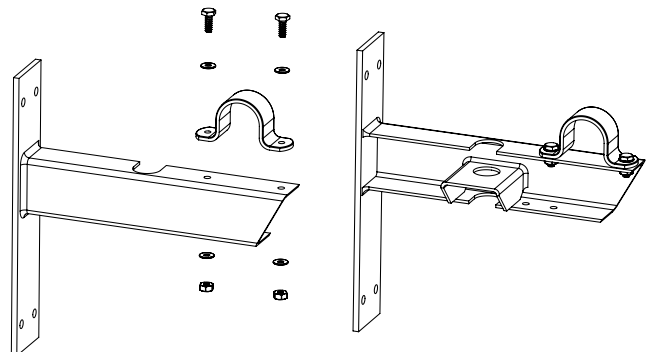
Artikelnr.	Maße	für die Modelle	Gewicht	Preis (Paar)
400.205	T 400 mm x H 400 mm	420, AS, AS DLR, AS ULR	6,5 kg	€
400.206	T 250 mm x H 400 mm	450	6,0 kg	€



## Wandhalter 400.500

- › aus verzinktem Stahl
- › zur Wandmontage (WM) für die Modelle **Kippling, Kippling DP, Kippling DLR, Kippling FL, Kippling FL DP, Kippling FL DLR, KippAS, KippAS DP, KippAS DLR**
- › genaue Maße siehe Abbildung oben

Maße	Gewicht	Preis (Paar)
T 400 mm x H 400 mm	7 kg	€



Wir fertigen gern nach Ihren Wünschen

Entsprechen die aufgeführten Abmessungen der Boden- und Wandhalterungen nicht Ihren Bedürfnissen, sprechen Sie uns an. Wir finden eine Lösung für Ihre speziellen Platzanforderungen und fertigen gern nach Ihren Wünschen.

## HAASE-Trogtränken mit ZAK

Unsere HAASE-Trogtränken mit ZAK (zusätzlicher Auslauf und Kugelhahn) ermöglichen ein **optimales und schnelles Arbeiten** im Stall durch die besondere Schwimmerinstallation.

Zum einen befindet sich vor und hinter dem Schwimmerventil jeweils ein Kugelhahn, zum anderen ist ein Auslauf mit Gewinde aus dem Wannenkörper heraus angebracht. Der Kugelhahn vor dem Schwimmerventil ermöglicht das **Absperren der Wasserzufuhr** vor Ort, wodurch Reparaturen am Schwimmerventil vereinfacht werden.

Der Kugelhahn hinter dem Schwimmerventil lässt die **separate Entnahme von sauberem Wasser** zu, welches beispielsweise für Reinigungsarbeiten verwendet werden kann. Der Auslauf kann auf Wunsch seitlich oder an der Vorderseite angebracht werden. Ein Schlauchanschluss ist durch das Gewindestück am Auslauf möglich. Zum Schutz der Installationsleitungen empfehlen wir unseren Installationskasten (siehe S. 37).

### Beispiele für Sonderanfertigungen:



Schwimmerventil 555.159 mit Kugelhahn und Schnellkupplung



Schwimmerventil Mod. 338 mit Absperrhahn und Sieb



203.112 SV in Mod. 521 DLR



203.112 SV mit Absperrhahn in Trogränke mit umlaufendem Rohr



203.107 SV in Trogränke mit umlaufendem Rohr und Wasseranschluss im Wanneboden



Schwimmerventil mit zwei Absperrhähnen 3/4"

### Kugelhahn 203.112 SV und 203.107 SV

- › zwischen Schwimmerventil und Zuleitung eingebauter Kugelhahn mit Flügelgriff zum separaten Absperrn der Wasserleitung



### Zusätzlicher Auslauf und Kugelhahn 555.164

- › für **AS DLR-Trogtränken**
- › Edelstahl-Absperrhahn 1/2" vor dem Schwimmerventil unterbindet die Wasserzufuhr zum Schwimmerventil z.B. während Wartungsarbeiten
- › durch angeschraubtes Blech geschützter zusätzlicher Auslauf mit Außengewinde 3/4" an der vorderen Längsseite der Wanne, ebenfalls mit Edelstahl-Absperrhahn 3/4" zum Abstellen der Wasserzufuhr ausgerüstet

Preis: €



Artikelnummer	Beschreibung	Preis
203.112 SV	Kugelhahn R 1/2" für SV 1/2"	€
203.107 SV	Kugelhahn R 3/4" für SV 3/4"	€

## HAASE-Edelstahldeckel 490.001, 480.002, 470.001

- › zum Schutz vor Verschmutzungen im Einstreubereich für Trogtränken **Mod. AS** (1 m, 1,50 m und 2 m)
- › mit Griff und Scharnieren zur Befestigung an der Tränkenwanne
- › Aussparungen links für die Scharniere der klappbaren Abdeckhaube des Schwimmerventils
- › auch in anderen Längen und für andere Tränken und Behälter, z. B. Vorratsbehälter, lieferbar



Sonderanfertigung tiefe Haase-Trogtränke Mod. AS



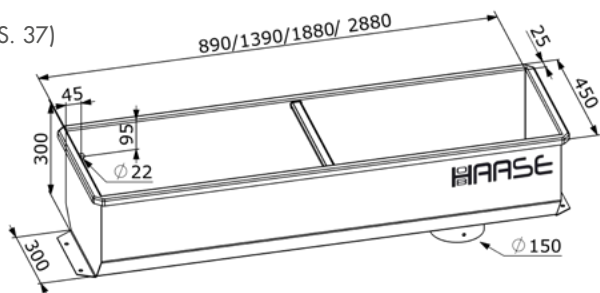
HAASE-Trogtränke Mod. AS DLR (siehe S. 23)

Artikelnummer	für die Modelle	Preis
490.001	Mod. AS, Länge 1 m	€
480.002	Mod. AS, Länge 1,5 m	€
470.001	Mod. AS, Länge 2 m	€

## HAASE-Trogtränke Mod. AS



- › für Rinder
- › inklusive verzinkten Bodenständern (BM) oder Wandhaltern (WM) (Beschreibung siehe S. 20)
- › Schwimmerventilanschluss 1/2" bis L = 2 m: **Zulauf 30 l/min bei 3 bar Fließdruck**
- › Schwimmerventilanschluss 3/4" ab L = 3 m: **Zulauf 100 l/min bei 4 bar Fließdruck**
- › mit klappbarer Abdeckhaube und großem Stopfen (d = 150 mm) zur schnellen Reinigung
- › standardmäßig Schwimmerventil linke Seite
- › Abflusstopfen rechte Seite (auf Wunsch auch umgekehrt)
- › auf Anfrage andere Längen und Maße
- › optionales Zubehör:
  - **ZAK** (s. S. 21)
  - **Installationskasten** (s. S. 37)



■ Bodenmontage ■ Wandmontage

Artikelnr. BM	Maße	Volumen	Gewicht	Preis
100.4951 AS	L 1000 mm x T 400 mm x H 300 mm	80 l	43,5 kg	€
100.4851 AS	L 1500 mm x T 400 mm x H 300 mm	120 l	55,0 kg	€
100.4751 AS	L 2000 mm x T 400 mm x H 300 mm	160 l	67,0 kg	€
100.4351 AS	L 3000 mm x T 400 mm x H 300 mm	240 l	79,5 kg	€

Artikelnr. WM	Maße	Volumen	Gewicht	Preis
100.4901 AS	L 1000 mm x T 400 mm x H 300 mm	80 l	30,0 kg	€
100.4801 AS	L 1500 mm x T 400 mm x H 300 mm	120 l	39,0 kg	€
100.4701 AS	L 2000 mm x T 400 mm x H 300 mm	160 l	48,0 kg	€
100.4301 AS	L 3000 mm x T 400 mm x H 300 mm	240 l	60,5 kg	€

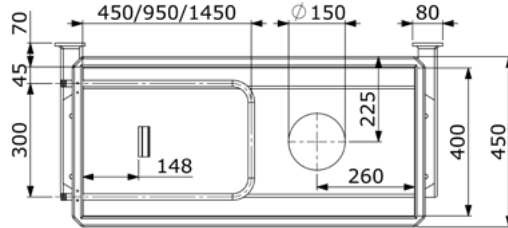


❄ Das nötige Frostschutzzubehör finden Sie ab Seite 34.

HAASE-Trogtränke Mod. AS DLR und ULR



- > für Rinder
- > Beschreibung siehe **HAASE-Trogtränke Mod. AS** (S. 22)
- > jedoch Tränkewanne mit **gerade durchlaufendem Rohr (DLR)** bzw. mit **U-Rohr (ULR)** 3/4" oder 1" zum Anschluss an eine Zirkulationsleitung (siehe Abb.)
- > auf Anfrage auch mit DLR oder ULR 1/2" lieferbar
- > inklusive verzinkten Bodenständern (BM) oder Wandhaltern (WM) (Beschreibung siehe S. 20)
- > optionales Zubehör:
  - **ZAK** (siehe S. 21)
  - **Installationskasten** (s. S. 37)



Mod. AS ULR mit Wandhalterung



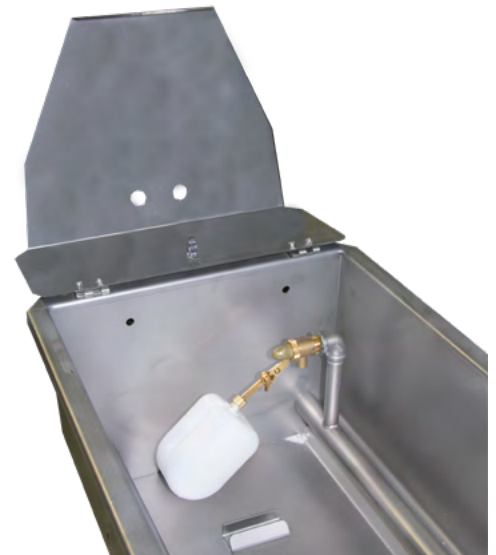
Mod. AS DLR

Mod. AS DLR

■ Bodenmontage ■ Wandmontage

Artikelnummer BM	Länge	Volumen	Gewicht	Preis
100.4951 AS DLR 3/4"	L 1000 mm x T 400 mm x H 300 mm	80 l	45,0 kg	€
100.4851 AS DLR 3/4"	L 1500 mm x T 400 mm x H 300 mm	120 l	56,5 kg	€
100.4751 AS DLR 3/4"	L 2000 mm x T 400 mm x H 300 mm	160 l	68,5 kg	€
100.4351 AS DLR 3/4"	L 3000 mm x T 400 mm x H 300 mm	240 l	80,5 kg	€
100.4951 AS DLR 1"	L 1000 mm x T 400 mm x H 300 mm	80 l	45,0 kg	€
100.4851 AS DLR 1"	L 1500 mm x T 400 mm x H 300 mm	120 l	56,5 kg	€
100.4751 AS DLR 1"	L 2000 mm x T 400 mm x H 300 mm	160 l	68,5 kg	€
100.4351 AS DLR 1"	L 3000 mm x T 400 mm x H 300 mm	240 l	80,5 kg	€

Artikelnummer WM	Länge	Volumen	Gewicht	Preis
100.4901 AS DLR 3/4"	L 1000 mm x T 400 mm x H 300 mm	80 l	31,5 kg	€
100.4801 AS DLR 3/4"	L 1500 mm x T 400 mm x H 300 mm	120 l	40,5 kg	€
100.4701 AS DLR 3/4"	L 2000 mm x T 400 mm x H 300 mm	160 l	49,5 kg	€
100.4301 AS DLR 3/4"	L 3000 mm x T 400 mm x H 300 mm	240 l	62,0 kg	€
100.4901 AS DLR 1"	L 1000 mm x T 400 mm x H 300 mm	80 l	31,5 kg	€
100.4801 AS DLR 1"	L 1500 mm x T 400 mm x H 300 mm	120 l	40,5 kg	€
100.4701 AS DLR 1"	L 2000 mm x T 400 mm x H 300 mm	160 l	49,5 kg	€
100.4301 AS DLR 1"	L 3000 mm x T 400 mm x H 300 mm	240 l	62,0 kg	€

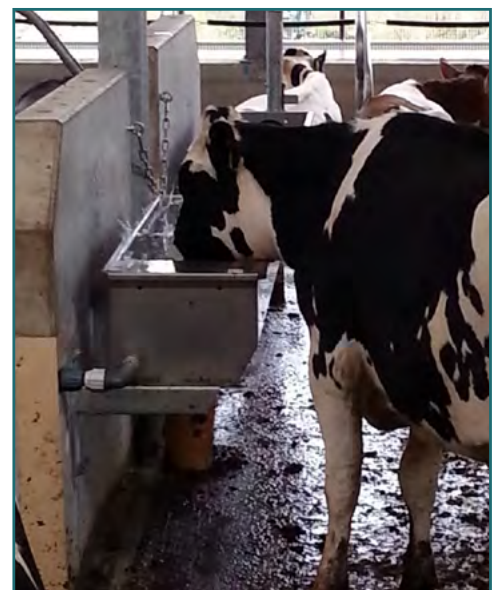


Mod. AS ULR

■ Bodenmontage ■ Wandmontage

Artikelnummer BM	Länge	Volumen	Gewicht	Preis
100.4951 AS ULR 3/4"	L 1000 mm x T 400 mm x H 300 mm	80 l	45,0 kg	€
100.4851 AS ULR 3/4"	L 1500 mm x T 400 mm x H 300 mm	120 l	56,5 kg	€
100.4751 AS ULR 3/4"	L 2000 mm x T 400 mm x H 300 mm	160 l	68,5 kg	€
100.4351 AS ULR 3/4"	L 3000 mm x T 400 mm x H 300 mm	240 l	80,5 kg	€
100.4951 AS ULR 1"	L 1000 mm x T 400 mm x H 300 mm	80 l	45,0 kg	€
100.4851 AS ULR 1"	L 1500 mm x T 400 mm x H 300 mm	120 l	56,5 kg	€
100.4751 AS ULR 1"	L 2000 mm x T 400 mm x H 300 mm	160 l	68,5 kg	€
100.4351 AS ULR 1"	L 3000 mm x T 400 mm x H 300 mm	240 l	80,5 kg	€

Artikelnummer WM	Länge	Volumen	Gewicht	Preis
100.4901 AS ULR 3/4"	L 1000 mm x T 400 mm x H 300 mm	80 l	31,5 kg	€
100.4801 AS ULR 3/4"	L 1500 mm x T 400 mm x H 300 mm	120 l	40,5 kg	€
100.4701 AS ULR 3/4"	L 2000 mm x T 400 mm x H 300 mm	160 l	49,5 kg	€
100.4301 AS ULR 3/4"	L 3000 mm x T 400 mm x H 300 mm	240 l	62,0 kg	€
100.4901 AS ULR 1"	L 1000 mm x T 400 mm x H 300 mm	80 l	31,5 kg	€
100.4801 AS ULR 1"	L 1500 mm x T 400 mm x H 300 mm	120 l	40,5 kg	€
100.4701 AS ULR 1"	L 2000 mm x T 400 mm x H 300 mm	160 l	49,5 kg	€
100.4301 AS ULR 1"	L 3000 mm x T 400 mm x H 300 mm	240 l	62,0 kg	€



Das nötige Frostschutzzubehör finden Sie ab Seite 34.

## HAASE-Trogtränke Mod. ASF



- › für Rinder
- › Trogtränke mit Gesamtlänge 4 m, Wannlänge 3,90 m (andere Längen auf Anfrage lieferbar)
- › bestehend aus zwei Teilstücken, die mittig durch einen Flansch dicht miteinander verbunden sind
- › Ablass-Stopfen d = 150 mm rechts, bei Trogtränke ASF mit zwei Stopfen (2ASF) jeweils ein Stopfen in einem Teilstück
- › Schwimmerventil ¾" **Mod. 334** links und klappbare Abdeckhaube
- › inkl. Wandhalter (WH) oder Bodenständern (BM)
- › mit durchlaufendem Rohr 1" (DLR 1) oder umlaufenden Rohr 1" (ULR 1) zum Anschluss an Zirkulationsleitungen lieferbar
- › auf Anfrage andere Längen und Maße

■ Bodenmontage ■ Wandmontage

Artikelnr. BM	Maße	Volumen	Gewicht	Preis
100.4651 ASF	L 4000 mm x T 400 mm x H 300 mm	450 l	110 kg	€
100.4651 ASF DLR 1	L 4000 mm x T 400 mm x H 300 mm	450 l	110 kg	€
100.4651 ASF ULR 1	L 4000 mm x T 400 mm x H 300 mm	450 l	110 kg	€
100.4651 2 ASF	L 4000 mm x T 400 mm x H 300 mm	450 l	110 kg	€
100.4651 2 ASF DLR 1	L 4000 mm x T 400 mm x H 300 mm	450 l	110 kg	€
100.4651 2 ASF ULR 1	L 4000 mm x T 400 mm x H 300 mm	450 l	110 kg	€

Artikelnr. WM	Maße	Volumen	Gewicht	Preis
100.4601 ASF	L 4000 mm x T 400 mm x H 300 mm	450 l	90 kg	€
100.4601 ASF DLR 1	L 4000 mm x T 400 mm x H 300 mm	450 l	90 kg	€
100.4601 ASF ULR 1	L 4000 mm x T 400 mm x H 300 mm	450 l	90 kg	€
100.4601 2 ASF	L 4000 mm x T 400 mm x H 300 mm	450 l	90 kg	€
100.4601 2 ASF DLR 1	L 4000 mm x T 400 mm x H 300 mm	450 l	90 kg	€
100.4601 2 ASF ULR 1	L 4000 mm x T 400 mm x H 300 mm	450 l	90 kg	€



❄ Das nötige Frostschutzzubehör finden Sie ab Seite 34.

## HAASE-Trogtränke Mod. AS FL



- › für Rinder
- › flache Trogtränke
- › inklusive verzinkten Bodenständern (BM) oder Wandhaltern (WM) (Beschreibung S. 20)
- › Schwimmerventilanschluss ½": **Zulauf 30 l/min bei 3 bar Fließdruck**
- › mit großem Stopfen (d = 100 mm) zur schnellen Reinigung, der sich unter einer zweiten, klappbaren Abdeckhaube befindet
- › standardmäßig Schwimmerventil linke Seite
- › Abflusstopfen rechte Seite (auf Wunsch auch umgekehrt)
- › auf Anfrage andere Längen und Maße
- › optionales Zubehör:
  - **ZAK** (s. S. 21)
  - **Installationskasten** (s. S. 37)

■ Bodenmontage ■ Wandmontage

Artikelnr. BM	Maße	Volumen	Gewicht	Preis
100.4951 AS FL	L 1000 mm x T 400 mm x H 180 mm	35 l	49,5 kg	€
100.4851 AS FL	L 1500 mm x T 400 mm x H 180 mm	55 l	61,0 kg	€
100.4751 AS FL	L 2000 mm x T 400 mm x H 180 mm	75 l	73,0 kg	€
100.4351 AS FL	L 3000 mm x T 400 mm x H 180 mm	105 l	85,5 kg	€

Artikelnr. WM	Maße	Volumen	Gewicht	Preis
100.4901 AS FL	L 1000 mm x T 400 mm x H 180 mm	35 l	36,0 kg	€
100.4801 AS FL	L 1500 mm x T 400 mm x H 180 mm	55 l	45,0 kg	€
100.4701 AS FL	L 2000 mm x T 400 mm x H 180 mm	75 l	54,0 kg	€
100.4301 AS FL	L 3000 mm x T 400 mm x H 180 mm	105 l	66,5 kg	€



❄ Das nötige Frostschutzzubehör finden Sie ab Seite 34.



**HAASE-Trogtränke Mod. AS FL DLR und ULR**



- > für Rinder
- > Beschreibung siehe **HAASE-Trogtränke Mod. AS FL** (S. 24), jedoch Tränkewanne mit **gerade durchlaufendem Rohr (DLR)** bzw. mit **U-Rohr (ULR)** 3/4" oder 1" zum Anschluss an eine Zirkulationsleitung (siehe Abb.)
- > inklusive verzinkten Bodenständern (BM) oder Wandhaltern (WM) (Beschreibung siehe S. 20)
- > auf Anfrage auch mit DLR oder ULR 1/2" lieferbar
- > optionales Zubehör:
  - **ZAK** (siehe S. 21)
  - **Installationskasten** (s. S. 37)



**Mod. AS FL DLR**

■ Bodenmontage ■ Wandmontage

Artikelnummer BM	Länge	Volumen	Gewicht	Preis
100.4951 AS FL DLR 3/4"	L 1000 mm x T 400 mm x H 180 mm	35 l	51,0 kg	€
100.4851 AS FL DLR 3/4"	L 1500 mm x T 400 mm x H 180 mm	55 l	62,5 kg	€
100.4751 AS FL DLR 3/4"	L 2000 mm x T 400 mm x H 180 mm	75 l	74,5 kg	€
100.4351 AS FL DLR 3/4"	L 3000 mm x T 400 mm x H 180 mm	105 l	87,0 kg	€
100.4951 AS FL DLR 1"	L 1000 mm x T 400 mm x H 180 mm	35 l	51,0 kg	€
100.4851 AS FL DLR 1"	L 1500 mm x T 400 mm x H 180 mm	55 l	62,5 kg	€
100.4751 AS FL DLR 1"	L 2000 mm x T 400 mm x H 180 mm	75 l	74,5 kg	€
100.4351 AS FL DLR 1"	L 3000 mm x T 400 mm x H 180 mm	105 l	87,0 kg	€

Artikelnummer WM	Länge	Volumen	Gewicht	Preis
100.4901 AS FL DLR 3/4"	L 1000 mm x T 400 mm x H 180 mm	35 l	37,5 kg	€
100.4801 AS FL DLR 3/4"	L 1500 mm x T 400 mm x H 180 mm	55 l	46,5 kg	€
100.4701 AS FL DLR 3/4"	L 2000 mm x T 400 mm x H 180 mm	75 l	55,5 kg	€
100.4301 AS FL DLR 3/4"	L 3000 mm x T 400 mm x H 180 mm	105 l	68,0 kg	€
100.4901 AS FL DLR 1"	L 1000 mm x T 400 mm x H 180 mm	35 l	37,5 kg	€
100.4801 AS FL DLR 1"	L 1500 mm x T 400 mm x H 180 mm	55 l	46,5 kg	€
100.4701 AS FL DLR 1"	L 2000 mm x T 400 mm x H 180 mm	75 l	55,5 kg	€
100.4301 AS FL DLR 1"	L 3000 mm x T 400 mm x H 180 mm	105 l	68,0 kg	€

Mod. AS DLR



**Mod. AS FL ULR**

■ Bodenmontage ■ Wandmontage

Artikelnummer BM	Länge	Volumen	Gewicht	Preis
100.4951 AS FL ULR 3/4"	L 1000 mm x T 400 mm x H 180 mm	35 l	51,0 kg	€
100.4851 AS FL ULR 3/4"	L 1500 mm x T 400 mm x H 180 mm	55 l	62,5 kg	€
100.4751 AS FL ULR 3/4"	L 2000 mm x T 400 mm x H 180 mm	75 l	74,5 kg	€
100.4351 AS FL ULR 3/4"	L 3000 mm x T 400 mm x H 180 mm	105 l	87,0 kg	€
100.4951 AS FL ULR 1"	L 1000 mm x T 400 mm x H 180 mm	35 l	51,0 kg	€
100.4851 AS FL ULR 1"	L 1500 mm x T 400 mm x H 180 mm	55 l	62,5 kg	€
100.4751 AS FL ULR 1"	L 2000 mm x T 400 mm x H 180 mm	75 l	74,5 kg	€
100.4351 AS FL ULR 1"	L 3000 mm x T 400 mm x H 180 mm	105 l	87,0 kg	€

Artikelnummer WM	Länge	Volumen	Gewicht	Preis
100.4901 AS FL ULR 3/4"	L 1000 mm x T 400 mm x H 180 mm	35 l	37,5 kg	€
100.4801 AS FL ULR 3/4"	L 1500 mm x T 400 mm x H 180 mm	55 l	46,5 kg	€
100.4701 AS FL ULR 3/4"	L 2000 mm x T 400 mm x H 180 mm	75 l	55,5 kg	€
100.4301 AS FL ULR 3/4"	L 3000 mm x T 400 mm x H 180 mm	105 l	68,0 kg	€
100.4901 AS FL ULR 1"	L 1000 mm x T 400 mm x H 180 mm	35 l	37,5 kg	€
100.4801 AS FL ULR 1"	L 1500 mm x T 400 mm x H 180 mm	55 l	46,5 kg	€
100.4701 AS FL ULR 1"	L 2000 mm x T 400 mm x H 180 mm	75 l	55,5 kg	€
100.4301 AS FL ULR 1"	L 3000 mm x T 400 mm x H 180 mm	105 l	68,0 kg	€



Das nötige Frostschutzzubehör finden Sie ab Seite 34.

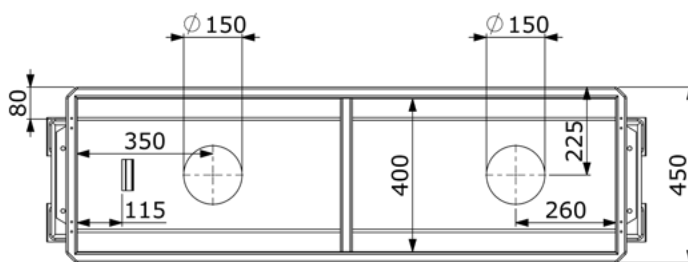
## HAASE-Trogtränke Mod. DoppelAS



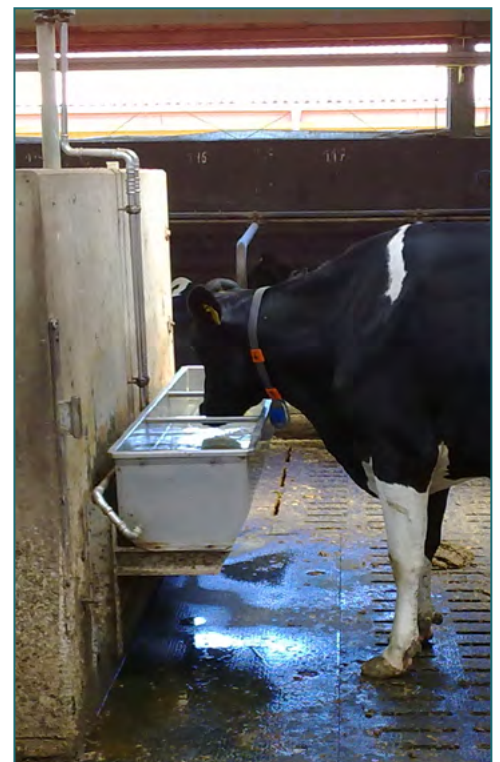
- > für Rinder
- > inklusive verzinkten Bodenständern (BM) oder Wandhaltern (WM) (Beschreibung siehe S. 20)
- > Schwimmerventilanschluss 1/2" bis L = 2 m: **Zulauf 30 l/min bei 3 bar Fließdruck**
- > Schwimmerventilanschluss 3/4" ab L = 3 m: **Zulauf 100 l/min bei 4 bar Fließdruck**
- > Schwimmerventil standardmäßig auf linker Seite (auf Wunsch auch rechts)
- > mit klappbarer Abdeckhaube
- > **zwei** große Ablassstopfen (d = 150 mm)
- > im Winter verhindert das Wasserablassen über das KG-Rohr die Vereisung der Umgebung und somit die Rutschgefahr für Mensch und Tier
- > im Sommer trägt die Wasserentleerung direkt auf den Stallboden zur Reinigung bei, zusätzlicher Wasserverbrauch wird so vermieden
- > auf Anfrage andere Längen und Maße
- > optionales Zubehör:
  - **ZAK** (siehe S. 21)
  - **Installationskasten** (s. S. 37)



Doppel AS mit ZAK



HAASE-Trogtränke Mod. Doppel-AS mit ZAK und Installationskasten



■ Bodenmontage ■ Wandmontage

Artikelnr. BM	Maße	Volumen	Gewicht	Preis
100.4951 2-AS	L 1000 mm x T 400 mm x H 300 mm	80 l	43,5 kg	€
100.4851 2-AS	L 1500 mm x T 400 mm x H 300 mm	120 l	55,0 kg	€
100.4751 2-AS	L 2000 mm x T 400 mm x H 300 mm	160 l	67,0 kg	€
100.4351 2-AS	L 3000 mm x T 400 mm x H 300 mm	240 l	79,5 kg	€
Artikelnr. WM	Maße	Volumen	Gewicht	Preis
100.4901 2-AS	L 1000 mm x T 400 mm x H 300 mm	80 l	30,0 kg	€
100.4801 2-AS	L 1500 mm x T 400 mm x H 300 mm	120 l	39,0 kg	€
100.4701 2-AS	L 2000 mm x T 400 mm x H 300 mm	160 l	48,0 kg	€
100.4301 2-AS	L 3000 mm x T 400 mm x H 300 mm	240 l	60,5 kg	€

❄ Das nötige Frostschutzzubehör finden Sie ab Seite 34.

**HAASE-Trogtränke Mod. DoppelAS DLR und ULR**



- > für Rinder
- > Beschreibung wie **HAASE-Trogtränke Mod. DoppIAS** (S. 26), jedoch mit einem **gerade durchlaufendem Rohr (DLR)** oder einem **U-Rohr (ULR)**
- > inklusive verzinkten Bodenständern (BM) oder Wandhaltern (WM) (Beschreibung s. S. 20)
- > Artikelnummern zur Wand- bzw. Bodenmontage, dazugehörige Abmessungen und Preise siehe in den Tabellen unten
- > auf Anfrage auch mit DLR / ULR 1/2" lieferbar
- > optionales Zubehör:
  - **ZAK** (siehe S. 21)
  - **Installationskasten** (s. S. 37)



**Mod. DoppelAS DLR**

■ Bodenmontage ■ Wandmontage

Artikelnummer BM	Länge	Volumen	Gewicht	Preis
100.4951 2-AS DLR 3/4"	L 1000 mm x T 400 mm x H 300 mm	80 l	45,0 kg	€
100.4851 2-AS DLR 3/4"	L 1500 mm x T 400 mm x H 300 mm	120 l	56,5 kg	€
100.4751 2-AS DLR 3/4"	L 2000 mm x T 400 mm x H 300 mm	160 l	68,5 kg	€
100.4351 2-AS DLR 3/4"	L 3000 mm x T 400 mm x H 300 mm	240 l	80,5 kg	€
100.4951 2-AS DLR 1"	L 1000 mm x T 400 mm x H 300 mm	80 l	45,0 kg	€
100.4851 2-AS DLR 1"	L 1500 mm x T 400 mm x H 300 mm	120 l	56,5 kg	€
100.4751 2-AS DLR 1"	L 2000 mm x T 400 mm x H 300 mm	160 l	68,5 kg	€
100.4351 2-AS DLR 1"	L 3000 mm x T 400 mm x H 300 mm	240 l	80,5 kg	€

Artikelnummer WM	Länge	Volumen	Gewicht	Preis
100.4901 2-AS DLR 3/4"	L 1000 mm x T 400 mm x H 300 mm	80 l	31,5 kg	€
100.4801 2-AS DLR 3/4"	L 1500 mm x T 400 mm x H 300 mm	120 l	40,5 kg	€
100.4701 2-AS DLR 3/4"	L 2000 mm x T 400 mm x H 300 mm	160 l	49,5 kg	€
100.4301 2-AS DLR 3/4"	L 3000 mm x T 400 mm x H 300 mm	240 l	62,0 kg	€
100.4901 2-AS DLR 1"	L 1000 mm x T 400 mm x H 300 mm	80 l	31,5 kg	€
100.4801 2-AS DLR 1"	L 1500 mm x T 400 mm x H 300 mm	120 l	40,5 kg	€
100.4701 2-AS DLR 1"	L 2000 mm x T 400 mm x H 300 mm	160 l	49,5 kg	€
100.4301 2-AS DLR 1"	L 3000 mm x T 400 mm x H 300 mm	240 l	62,0 kg	€

**Mod. DoppelAS ULR**

■ Bodenmontage ■ Wandmontage

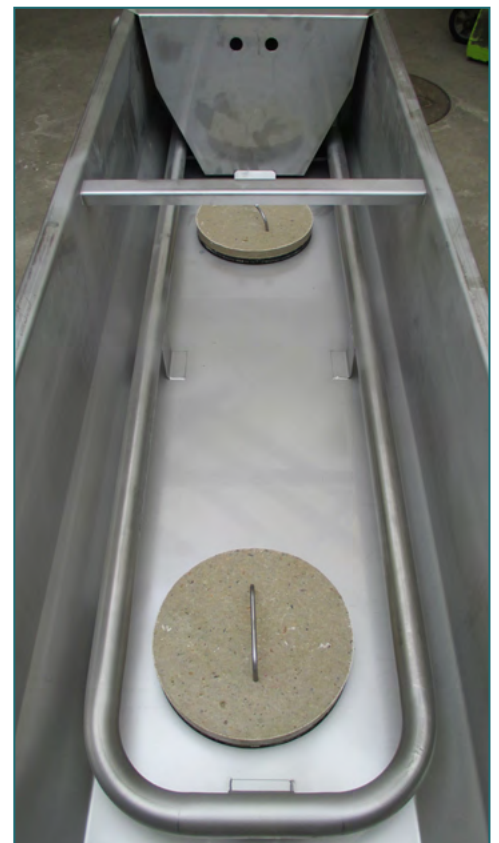
Artikelnummer BM	Länge	Volumen	Gewicht	Preis
100.4951 2-AS ULR 3/4"	L 1000 mm x T 400 mm x H 300 mm	80 l	45,0 kg	€
100.4851 2-AS ULR 3/4"	L 1500 mm x T 400 mm x H 300 mm	120 l	56,5 kg	€
100.4751 2-AS ULR 3/4"	L 2000 mm x T 400 mm x H 300 mm	160 l	68,5 kg	€
100.4351 2-AS ULR 3/4"	L 3000 mm x T 400 mm x H 300 mm	240 l	80,5 kg	€
100.4951 2-AS ULR 1"	L 1000 mm x T 400 mm x H 300 mm	80 l	45,0 kg	€
100.4851 2-AS ULR 1"	L 1500 mm x T 400 mm x H 300 mm	120 l	56,5 kg	€
100.4751 2-AS ULR 1"	L 2000 mm x T 400 mm x H 300 mm	160 l	68,5 kg	€
100.4351 2-AS ULR 1"	L 3000 mm x T 400 mm x H 300 mm	240 l	80,5 kg	€

Artikelnummer WM	Länge	Volumen	Gewicht	Preis
100.4901 2-AS ULR 3/4"	L 1000 mm x T 400 mm x H 300 mm	80 l	31,5 kg	€
100.4801 2-AS ULR 3/4"	L 1500 mm x T 400 mm x H 300 mm	120 l	40,5 kg	€
100.4701 2-AS ULR 3/4"	L 2000 mm x T 400 mm x H 300 mm	160 l	49,5 kg	€
100.4301 2-AS ULR 3/4"	L 3000 mm x T 400 mm x H 300 mm	240 l	62,0 kg	€
100.4901 2-AS ULR 1"	L 1000 mm x T 400 mm x H 300 mm	80 l	31,5 kg	€
100.4801 2-AS ULR 1"	L 1500 mm x T 400 mm x H 300 mm	120 l	40,5 kg	€
100.4701 2-AS ULR 1"	L 2000 mm x T 400 mm x H 300 mm	160 l	49,5 kg	€
100.4301 2-AS ULR 1"	L 3000 mm x T 400 mm x H 300 mm	240 l	62,0 kg	€

**HAASE-Trogtränke DoppelAS mit U-Rohr und Installationskasten**



**HAASE-Trogtränke DoppelAS mit U-Rohr**

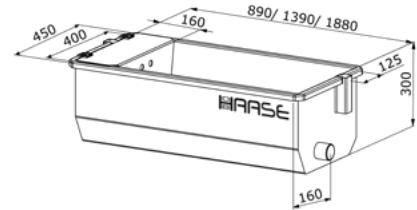


Das nötige Frostschutzzubehör finden Sie ab Seite 34.

## HAASE-Trogtränke Mod. Kippling



- > für Rinder
- > **kippbare Tränkewanne**
- > inklusive verzinkten Bodenständern (BM) oder Wandhaltern (WM) (Beschreibung s. S. 20)
- > schnelle Reinigung durch Kippmechanismus und **klappbarer Abdeckhaube**
- > Schwimmerventil mit Anschluss 1/2"
- > Nachfülleistung 30 l/min bei 3 bar Fließdruck
- > Schwimmerventil links montiert (auf Wunsch auch rechts)



■ Bodenmontage ■ Wandmontage

Artikelnr. BM	Maße	Volumen	Gewicht	Preis
100.5951	L 1000 mm x T 400 mm x H 300 mm	80 l	45 kg	€
100.5851	L 1500 mm x T 400 mm x H 300 mm	120 l	56 kg	€
100.5751	L 2000 mm x T 400 mm x H 300 mm	160 l	68 kg	€

Artikelnr. WM	Maße	Volumen	Gewicht	Preis
100.5901	L 1000 mm x T 400 mm x H 300 mm	80 l	30 kg	€
100.5801	L 1500 mm x T 400 mm x H 300 mm	120 l	39 kg	€
100.5701	L 2000 mm x T 400 mm x H 300 mm	160 l	48 kg	€

❄ Das nötige Frostschutzzubehör finden Sie ab Seite 34.

### Frostschutztipp

Haben Sie sich für den Kauf einer **kippbaren Trogtränke mit eingebauter Heizung** entschieden, empfehlen wir unsere HAASE-Trogtränke Modell Kippling mit Wasseranschluss im Drehpunkt (siehe unten). Der Wasserzulauf erfolgt über eine starre Wasserleitung, die mit dem Frostschutz-Heizkabel **501.001** umwickelt und mit entsprechenden Materialien isoliert werden kann. So wird bereits das zugeführte Wasser vor dem Einfrieren geschützt. Die klappbare Abdeckhaube, unter der das Schwimmerventil und die Heizung **551.590oF**, **552.590oF** oder **553.590oF** untergebracht sind, ermöglicht eine schnelle Reinigung.

Um die Sicherheit von Personen und Tieren zu gewährleisten, empfehlen wir, elektrische Anlagen von einem Fachmann installieren zu lassen. Achten Sie darauf, stromführende Teile durch einen Verbisschutz abzuschirmen (siehe Abb. rechts, Seite 9 und 31).

Mögliche Isolierung der Wasserleitung: HAASE-Schutzkasten S. 31



## HAASE-Trogtränke Mod. Kippling DP



- > für Rinder
- > Beschreibung wie **HAASE-Trogtränke Mod. Kippling** oben
- > Wasserzulauf erfolgt über ein Drehgelenk mit Anschluss 3/4" im Drehpunkt (DP), dadurch ist die **Montage an eine starre Wasserleitung** möglich
- > inklusive verzinkten Bodenständern (BM) oder Wandhaltern (WM) (Beschreibung s. S. 20)
- > **Seite für den Wasseranschluss bitte angeben**
- > auf Anfrage auch mit DP 1/2" oder 1" lieferbar



■ Bodenmontage ■ Wandmontage

Artikelnr. BM	Maße	Volumen	Gewicht	Preis
100.5951 DP 3/4"	L 1000 mm x T 400 mm x H 300 mm	80 l	45 kg	€
100.5851 DP 3/4"	L 1500 mm x T 400 mm x H 300 mm	120 l	56 kg	€
100.5751 DP 3/4"	L 2000 mm x T 400 mm x H 300 mm	160 l	68 kg	€

Artikelnr. WM	Maße	Volumen	Gewicht	Preis
100.5901 DP 3/4"	L 1000 mm x T 400 mm x H 300 mm	80 l	31 kg	€
100.5801 DP 3/4"	L 1500 mm x T 400 mm x H 300 mm	120 l	40 kg	€
100.5701 DP 3/4"	L 2000 mm x T 400 mm x H 300 mm	160 l	49 kg	€



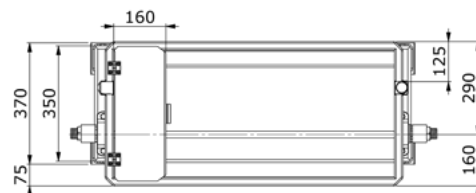
Kippling DP mit Heizung

❄ Das nötige Frostschutzzubehör finden Sie ab Seite 34.

## HAASE-Trogtränke Mod. Kippling DLR



- > für Rinder
- > Beschreibung wie **HAASE-Trogtränke Mod. Kippling** (S. 28), jedoch mit **gerade durchlaufendem Rohr (DLR)** und zwei Drehgelenken mit Anschluss 3/4" oder 1" ausgestattet
- > für **Montage an eine Ringleitung** mit Heizgerät
- > auf Anfrage auch mit DLR 1/2" lieferbar
- > inklusive verzinkten Bodenständern (BM) oder Wandhaltern (WM) (Beschreibung siehe S. 19)



■ Bodenmontage ■ Wandmontage

Artikelnummer BM	Länge	Volumen	Gewicht	Preis
100.5951 DLR 3/4"	L 1000 mm x T 400 mm x H 300 mm	80 l	45,0 kg	€
100.5851 DLR 3/4"	L 1500 mm x T 400 mm x H 300 mm	120 l	56,5 kg	€
100.5751 DLR 3/4"	L 2000 mm x T 400 mm x H 300 mm	160 l	80,5 kg	€
100.5951 DLR 1"	L 1000 mm x T 400 mm x H 300 mm	80 l	45,0 kg	€
100.5851 DLR 1"	L 1500 mm x T 400 mm x H 300 mm	120 l	56,5 kg	€
100.5751 DLR 1"	L 2000 mm x T 400 mm x H 300 mm	160 l	80,5 kg	€

Artikelnummer WM	Länge	Volumen	Gewicht	Preis
100.5901 DLR 3/4"	L 1000 mm x T 400 mm x H 300 mm	80 l	31,0 kg	€
100.5801 DLR 3/4"	L 1500 mm x T 400 mm x H 300 mm	120 l	40,0 kg	€
100.5701 DLR 3/4"	L 2000 mm x T 400 mm x H 300 mm	160 l	49,0 kg	€
100.5901 DLR 1"	L 1000 mm x T 400 mm x H 300 mm	80 l	31,0 kg	€
100.5801 DLR 1"	L 1500 mm x T 400 mm x H 300 mm	120 l	40,0 kg	€
100.5701 DLR 1"	L 2000 mm x T 400 mm x H 300 mm	160 l	49,0 kg	€

❄ Das nötige Frostschutzzubehör finden Sie ab Seite 34.



HAASE-Trogtränke Kippling mit Wandhaltern

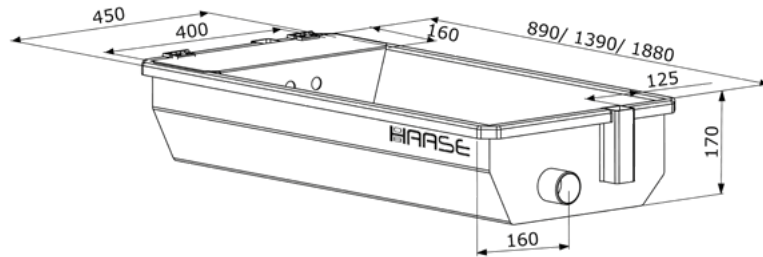
### Eigenschaften von Tränkebecken aus Polyethylen, Edelstahl und pulverbeschichtetem Gusseisen

Eigenschaft	Gusseisen, pulverbeschichtet	Polyethylen	Edelstahl
Haltbarkeit	hohe mechanische Widerstandsfähigkeit	stoß- und schlagfest	hohes Dehnungsvermögen
Beständigkeit	gegen Chemikalien und UV-Strahlung, witterungsbeständig	gegen Wasser, vielen Säuren, Laugen und Salzlösungen sowie gegen UV-Strahlung	gegen Wasser, Wasserdampf, Luftfeuchtigkeit, Speisesäuren schwache organische und anorganische Säuren
Hygiene	gute antibakterielle Eigenschaften	leicht zu reinigen, hygienisch	bei regelmäßiger Reinigung hygienisch
Korrosion	bis zur Korrosionsklasse C5	-	gute Korrosionsbeständigkeit
Gewicht	schwer	leicht	mittel

## HAASE-Trogtränke Mod. Kippling FL



- > für Rinder
- > **flache, kippbare Tränkewanne**
- > inklusive verzinkten Bodenständern (BM) oder Wandhaltern (WM) (Beschreibung siehe S. 20)
- > schnelle Reinigung durch Kippmechanismus und **klappbarer Abdeckhaube**
- > Schwimmerventil mit Anschluss 1/2", links montiert (auf Wunsch auch rechts)
- > Nachfüllleistung 30 l/min bei 3 bar Fließdruck



■ Bodenmontage ■ Wandmontage

Artikelnr. BM	Maße	Volumen	Gewicht	Preis
100.5951 FL	L 1000 mm x T 400 mm x H 170 mm	30 l	43,5 kg	€
100.5851 FL	L 1500 mm x T 400 mm x H 170 mm	50 l	55,0 kg	€
100.5751 FL	L 2000 mm x T 400 mm x H 170 mm	70 l	67,0 kg	€

Artikelnr. WM	Maße	Volumen	Gewicht	Preis
100.5901 FL	L 1000 mm x T 400 mm x H 170 mm	30 l	30,0 kg	€
100.5801 FL	L 1500 mm x T 400 mm x H 170 mm	50 l	39,0 kg	€
100.5701 FL	L 2000 mm x T 400 mm x H 170 mm	70 l	48,0 kg	€

❄ Das nötige Frostschutzzubehör finden Sie ab Seite 34.

## HAASE-Trogtränke Mod. Kippling FL DP



- > für Rinder
- > Beschreibung wie **HAASE-Trogtränke Mod. Kippling FL** (siehe oben)
- > Wasserzulauf über ein Drehgelenk mit Anschluss 3/4" im Drehpunkt (DP), dadurch **Montage an starre Wasserleitung** möglich (Seite für den Wasseranschluss bitte immer angeben)
- > auf Anfrage auch mit DP 1/2" oder 1"
- > inklusive verzinkten Bodenständern (BM) oder Wandhaltern (WM) (Beschreibung siehe S. 20)



■ Bodenmontage ■ Wandmontage

Artikelnr. BM	Maße	Volumen	Gewicht	Preis
100.5951 FL DP 3/4"	L 1000 mm x T 400 mm x H 170 mm	30 l	43,5 kg	€
100.5851 FL DP 3/4"	L 1500 mm x T 400 mm x H 170 mm	50 l	55,0 kg	€
100.5751 FL DP 3/4"	L 2000 mm x T 400 mm x H 170 mm	70 l	67,0 kg	€

Artikelnr. WM	Maße	Volumen	Gewicht	Preis
100.5901 FL DP 3/4"	L 1000 mm x T 400 mm x H 170 mm	30 l	30,0 kg	€
100.5801 FL DP 3/4"	L 1500 mm x T 400 mm x H 170 mm	50 l	39,0 kg	€
100.5701 FL DP 3/4"	L 2000 mm x T 400 mm x H 170 mm	70 l	48,0 kg	€



❄ Das nötige Frostschutzzubehör finden Sie ab Seite 34.

## ❄️ HAASE-Trogtränke Mod. Kipling FL DLR



- › für Rinder
- › Beschreibung siehe **HAASE-Trogtränke Mod. Kipling FL** (S. 30)
- › mit **gerade durchlaufendem Rohr (DLR)** und zwei Drehgelenken mit Anschluss ¾" oder 1" ausgestattet
- › für **Montage an eine Ringleitung** mit Heizgerät
- › auf Anfrage auch mit DLR ½" lieferbar
- › inklusive verzinkten Bodenständern (BM) oder Wandhaltern (WM) (Beschreibung siehe S. 20)



■ Bodenmontage ■ Wandmontage

Artikelnummer BM	Länge	Volumen	Gewicht	Preis
100.5951 FL DLR ¾"	L 1000 mm x T 400 mm x H 170 mm	30 l	43,5 kg	€
100.5851 FL DLR ¾"	L 1500 mm x T 400 mm x H 170 mm	50 l	55,0 kg	€
100.5751 FL DLR ¾"	L 2000 mm x T 400 mm x H 170 mm	70 l	67,0 kg	€
100.5951 FL DLR 1"	L 1000 mm x T 400 mm x H 170 mm	30 l	43,5 kg	€
100.5851 FL DLR 1"	L 1500 mm x T 400 mm x H 170 mm	50 l	55,0 kg	€
100.5751 FL DLR 1"	L 2000 mm x T 400 mm x H 170 mm	70 l	67,0 kg	€

Artikelnummer WM	Länge	Volumen	Gewicht	Preis
100.5901 FL DLR ¾"	L 1000 mm x T 400 mm x H 170 mm	30 l	30,0 kg	€
100.5801 FL DLR ¾"	L 1500 mm x T 400 mm x H 170 mm	50 l	39,0 kg	€
100.5701 FL DLR ¾"	L 2000 mm x T 400 mm x H 170 mm	70 l	48,0 kg	€
100.5901 FL DLR 1"	L 1000 mm x T 400 mm x H 170 mm	30 l	30,0 kg	€
100.5801 FL DLR 1"	L 1500 mm x T 400 mm x H 170 mm	50 l	39,0 kg	€
100.5701 FL DLR 1"	L 2000 mm x T 400 mm x H 170 mm	70 l	48,0 kg	€

❄️ Das nötige Frostschutzzubehör finden Sie ab Seite 34.

## HAASE-Schutzkasten für HAASE-Trogtränken

Auf Wunsch fertigen wir Ihnen gerne einen **HAASE-Schutzkasten** passend zu Ihrer **HAASE-Trogtränke**.

Der Kasten schützt die Wasserleitungen vor den Einflüssen der Tiere und der Umgebung. Vor allem, wenn Sie die Wasserleitungen mit einem zusätzlichem Heizkabel vor Frost schützen, sollten diese mit einem Verbisschutz ausgestattet werden. Der HAASE-Schutzkasten kann für Trogtränken mit Bodenmontage und Wandmontage gefertigt werden (siehe unten).

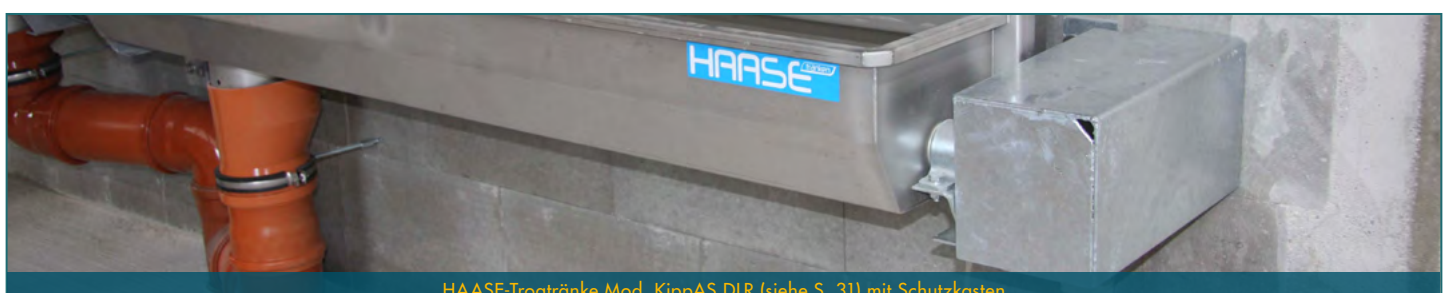


## ❄️ HAASE-Schutzkasten 400.360 und 400.365



- › für Rinder
- › als Verbisschutz und zusätzliche Isolierung für Wasserleitungen zur Tränke
- › für Bodenmontage (BM) oder Wandmontage (WM)
- › auf Wunsch auch individuell anpassbar zur Tränke

Artikelnummer	Montage	Preis
400.365	Bodenmontage	€
400.360	Wandmontage	€

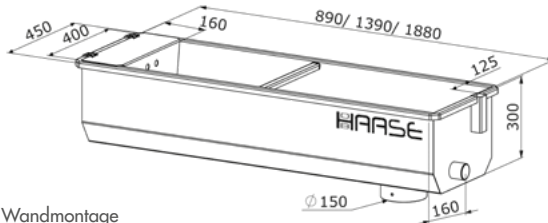


HAASE-Trogtränke Mod. KippAS DLR (siehe S. 31) mit Schutzkasten

## HAASE-Kombi-Trogtränke Mod. KippAS



- > für Rinder
- > kippbare Trogtränke mit großem Ablaufstopfen (d = 150 mm)
- > inklusive verzinkten Bodenständern (BM) oder Wandhaltern (WM) (Beschreibung siehe S. 20)
- > Schwimmerventil mit Anschluss 1/2", Nachfülleistung 30 l/min bei 3 bar Fließdruck
- > mit **klappbarer Abdeckhaube** zur schnellen Reinigung
- > Schwimmerventil links montiert (auf Wunsch auch rechts)
- > günstigste Entleerungsart kann entsprechend der Jahreszeit gewählt werden:
  - **Sommer:** Entleerung durch Auskippen der Trogtränke
  - **Winter:** Entleerung gezielt über das Ablaufrohr (Vermeidung von Rutschgefahr)
- > der Ablaufstopfen wird im Sommer über einen Bügel fixiert



■ Bodenmontage ■ Wandmontage

Artikelnr. BM	Maße	Volumen	Gewicht	Preis
100.5951 AS	L 1000 mm x T 400 mm x H 300 mm	80 l	52 kg	€
100.5851 AS	L 1500 mm x T 400 mm x H 300 mm	120 l	62 kg	€
100.5751 AS	L 2000 mm x T 400 mm x H 300 mm	160 l	75 kg	€

Artikelnr. WM	Maße	Volumen	Gewicht	Preis
100.5901 AS	L 1000 mm x T 400 mm x H 300 mm	80 l	37 kg	€
100.5801 AS	L 1500 mm x T 400 mm x H 300 mm	120 l	46 kg	€
100.5701 AS	L 2000 mm x T 400 mm x H 300 mm	160 l	55 kg	€

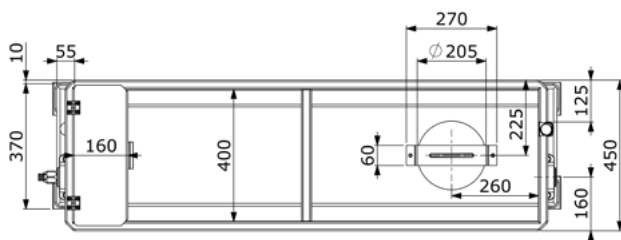


❄ Das nötige Frostschutzzubehör finden Sie ab Seite 34.

## HAASE-Kombi-Trogtränke Mod. KippAS DP



- > für Rinder
- > Beschreibung wie **HAASE-Kombi-Trogtränke Mod. KippAS** oben
- > Wasserzulauf erfolgt über ein Drehgelenk mit Anschluss 3/4" im Drehpunkt, dadurch **Montage an starre Wasserleitung** möglich (Seite für den Wasseranschluss bitte immer angeben)
- > auf Anfrage auch mit DP 1/2" oder 1" lieferbar



■ Bodenmontage ■ Wandmontage

Artikelnr. BM	Maße	Volumen	Gewicht	Preis
100.5951 AS DP 3/4"	L 1000 mm x T 400 mm x H 300 mm	80 l	52 kg	€
100.5851 AS DP 3/4"	L 1500 mm x T 400 mm x H 300 mm	120 l	62 kg	€
100.5751 AS DP 3/4"	L 2000 mm x T 400 mm x H 300 mm	160 l	75 kg	€

Artikelnr. WM	Maße	Volumen	Gewicht	Preis
100.5901 AS DP 3/4"	L 1000 mm x T 400 mm x H 300 mm	80 l	37 kg	€
100.5801 AS DP 3/4"	L 1500 mm x T 400 mm x H 300 mm	120 l	46 kg	€
100.5701 AS DP 3/4"	L 2000 mm x T 400 mm x H 300 mm	160 l	55 kg	€



❄ Das nötige Frostschutzzubehör finden Sie ab Seite 34.



 HAASE-Kombi-Trogränke Mod. KippAS DLR



- > für Rinder
- > Beschreibung siehe **Mod. KippAS** (siehe S. 32)
- > mit **gerade durchlaufendem Rohr** und zwei Drehgelenken mit Anschluss 3/4" oder 1" ausgestattet (siehe Abbildungen unten)
- > für **Montage an eine Ringleitung** (z. B. mit Heizgerät)
- > nach Anfrage auch mit DLR 1/2"
- > inklusive verzinkten Bodenständern (BM) oder Wandhaltern (WM) (Beschreibung s. S. 20)

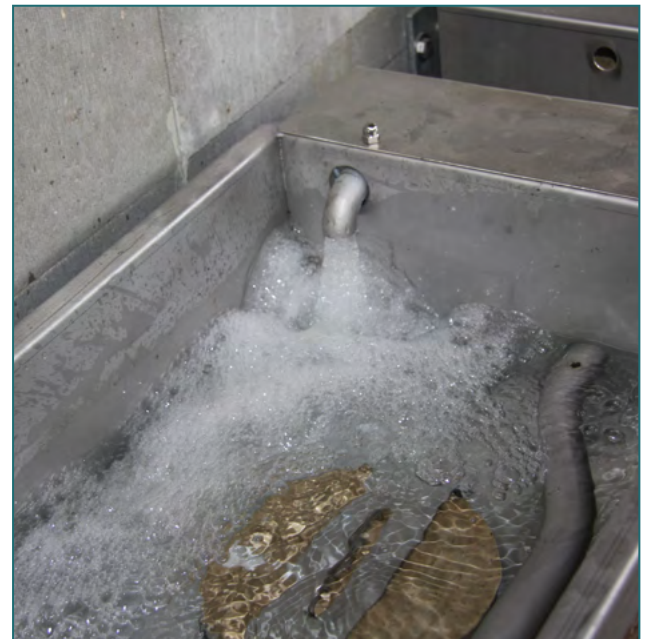


 Das nötige Frostschutzzubehör finden Sie ab Seite 34.

Bodenmontage  Wandmontage

Artikelnummer BM	Länge	Volumen	Gewicht	Preis
100.5951 AS DLR 3/4"	L 1000 mm x T 400 mm x H 300 mm	30 l	46 kg	€
100.5851 AS DLR 3/4"	L 1500 mm x T 400 mm x H 300 mm	50 l	57 kg	€
100.5751 AS DLR 3/4"	L 2000 mm x T 400 mm x H 300 mm	70 l	69 kg	€
100.5951 AS DLR 1"	L 1000 mm x T 400 mm x H 300 mm	30 l	46 kg	€
100.5851 AS DLR 1"	L 1500 mm x T 400 mm x H 300 mm	50 l	57 kg	€
100.5751 AS DLR 1"	L 2000 mm x T 400 mm x H 300 mm	70 l	69 kg	€

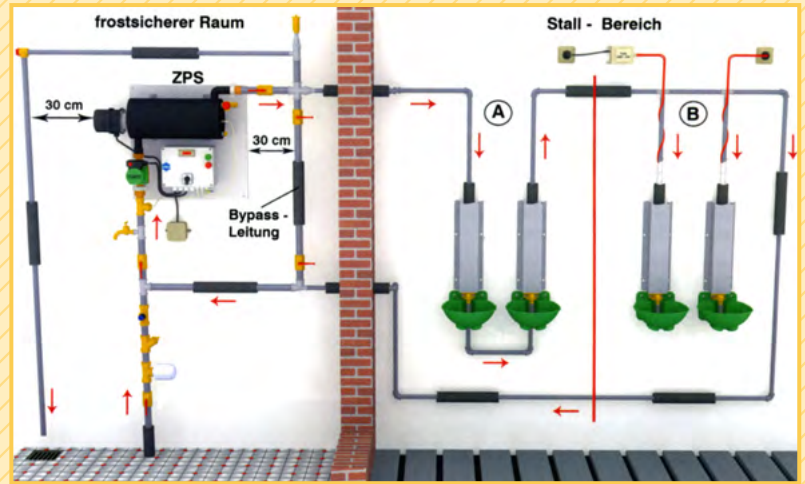
Artikelnummer WM	Länge	Volumen	Gewicht	Preis
100.5901 AS DLR 3/4"	L 1000 mm x T 400 mm x H 300 mm	30 l	32 kg	€
100.5801 AS DLR 3/4"	L 1500 mm x T 400 mm x H 300 mm	50 l	41 kg	€
100.5701 AS DLR 3/4"	L 2000 mm x T 400 mm x H 300 mm	70 l	50 kg	€
100.5901 AS DLR 1"	L 1000 mm x T 400 mm x H 300 mm	30 l	32 kg	€
100.5801 AS DLR 1"	L 1500 mm x T 400 mm x H 300 mm	50 l	41 kg	€
100.5701 AS DLR 1"	L 2000 mm x T 400 mm x H 300 mm	70 l	50 kg	€



## Zirkulationsanlagen: So funktioniert's

Zirkulationsanlagen dienen der sicheren Bereitstellung von **frischem und optimal temperiertem Wasser** für Ihre Tiere. Da das Wasser, wie sich vom Namen her erahnen lässt, ständig zirkuliert, wird schon durch die Wasserbewegung die Frostgefahr in den Wasserleitungen stark vermindert. Die Heizeinheit sorgt zusätzlich für Frostsicherheit und für eine optimale Temperierung des Frischwassers.

Die Abbildung rechts zeigt den grundsätzlichen Aufbau der **Zirkulationsanlage mit Zirkulationspumpstation (ZPS)** an einem Beispiel mit mehreren kleinen Tränkebecken. Die ZPS sorgt für eine gleichbleibende Fließgeschwindigkeit des Wassers innerhalb der Zirkulationsanlage. Um optimale Bedingungen für die ZPS zu gewährleisten, sollte diese in einem frostsicheren Raum angebracht werden. Durch Zuleitungen werden die Tränken im Stallbereich mit frischem Wasser versorgt (A). Befinden sich Tränkebecken weit von der Zirkulationspumpstation entfernt (B), sollten deren Zuleitungen zusätzlich mit einer Rohrbegleitheizung (siehe S. 34) ausgestattet werden, um ein Einfrieren des Wassers zu verhindern.



Quelle: Lister

Die von uns angebotenen Zirkulationspumpstationen (siehe S. 33) beinhalten ein Heizelement für den Anschluss an ein **230-Volt-Netz** und werden anschlussfertig für die Wandmontage geliefert. Sollen **mehrere große Tränken** im Stall über eine Zirkulationsanlage mit Warmwasser versorgt werden, empfehlen wir Ihnen unsere **HAASE-Warmwasseraufbereitungsanlage WWA 12** (siehe unten). Über ein Schwimmerventil 1½" wird ein Behälter mit einem Fassungsvermögen von 800 bis 1.200 Litern mit Wasser gefüllt. Im Behälter wird das Wasser durch zwei Heizkörper (je 6 kW) erwärmt und in die Wasserleitung gepumpt. Um Wärmeverluste und Verschmutzungen zu vermeiden ist der Behälter durch einen Deckel geschlossen.

Wir empfehlen, die Zirkulationsanlage von einem Fachmann installieren zu lassen, um die Sicherheit von Personen und Tieren zu gewährleisten. Achten Sie ebenfalls darauf, stromführende Teile im Stallbereich durch einen Verbisschutz abzuschirmen.

### HAASE-Warmwasseraufbereitungsanlage WWA 12 500.012

- › für mehrere große Tränken
- › befüllt durch Schwimmerventil 1 ½"
- › Fassungsvermögen von 800 bis 1.200 Liter
- › zwei Heizkörper je 6 kW

Lieferumfang:

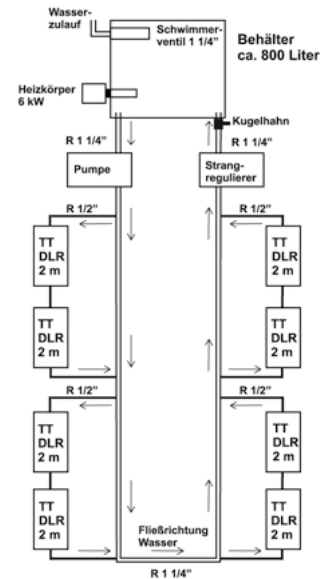
- Behälter mit gewünschtem Fassungsvermögen und Anschlusskasten mit FI-Schalter
- Schwimmerventil
- 2 Heizkörper je 6 kW
- Thermostat
- Pumpe mit Druckschalter (4 m³/h)
- Strangregler

Preis: [auf Anfrage](#)



Beispiel: Aufbau der Anlage mit 8 Stück HAASE-Trogtränken Kipling DLR (L = 2 m)

#### Skizze - Aufbau



## Zubehör für Zirkulationspumpstation ZPS Mod. ECO II, Ideal und Comfort:

### Thermometer-Set 506.008

› zum Einbau in Ringleitungssysteme:

- 2 x Thermometer 0 – 60°
- 2 x Messing-Reduzierstück
- 2 x Messing-T-Stück
- 2 x Messing-Doppelnippel

Preis: €



### Durchflussanzeige 506.009 und 506.009-1

› Anzeige zur Zirkulationstätigkeit

Artikelnummer	Anschluss	Preis
506.009	2 x ¾" IG	€
506.009-1	2 x 1" IG	€



## ❄️ Zirkulationspumpstation ZPS Mod. ECO II 506.100

- › beinhaltet ein Heizelement für einen 230 Volt Netzanschluss
- › die Heizeinheit ist in einer Edelstahlpatrone gelagert und wird direkt vom zirkulierenden Wasser umspült

Lieferumfang:

- für Trinkwasser zugelassene, robuste Rotguss-Pumpe (max. 99 W)
- Heizelement, welches u.a. durch verringerte Heizkörpertemperatur einer **Verkalkung vorbeugt** und Herauslösen von z.B. Kalk-/Schmutzteilchen aus dem Trinkwasser vermindert, dadurch wird **lange Lebensdauer des Heizelements** gewährleistet
- **Heizeinheit 3 kW** mit Kontrollleuchte inkl. Thermostat und Sicherheitstemperaturbegrenzer
- Zubehör für den Tränkekreislauf (Rückschlagventil, Entlüftungsventil, Überdrucksicherheitsventil und T-Stück)
- Befestigungsset (Dübel, Stockschrauben und Muttern)
- Leitungslänge ca. 250 m bei 1" Rohrdurchmesser
- Anschlusskabel 1,50 m (ohne Netzstecker)
- **anschlussfertig** für Wandmontage

Preis: €

Zubehör: siehe Seite 32



## ❄️ Zirkulationspumpstation ZPS Mod. Ideal 50-6100100

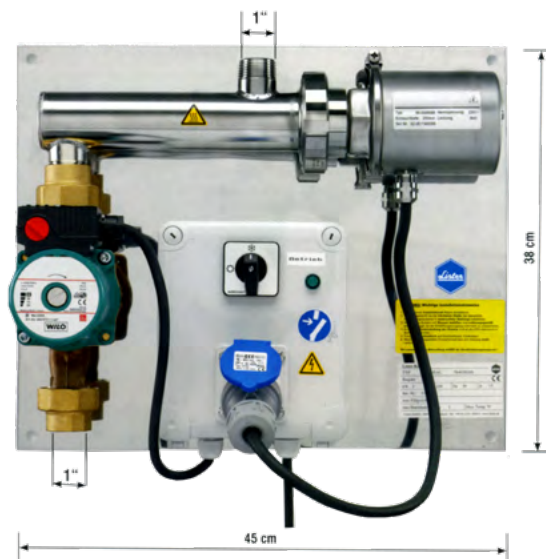
- › wie Zirkulationsanlage **ZPS Mod. ECO II** (siehe oben) jedoch mit **elektronischer Steuerung für Sommer- und Winterbetrieb**

zusätzlicher Lieferumfang:

- Steuerkasten mit Umschalter für Sommer- und Winterbetrieb
- anschlussfertig auf einer rostfreien Untergrundplatte montiert

Preis: €

Sommerbetrieb	Winterbetrieb
<ul style="list-style-type: none"> <li>• tägliches, automatisches Einschalten der Umwälzpumpe für ½ h</li> <li>• Vermeidung Festsetzen des Pumpenrotors</li> <li>• thermostatgesteuerte Heizeinheit ist nicht in Betrieb</li> <li>• enorme Energiekosteneinsparung gegenüber Dauerbetrieb</li> </ul>	<ul style="list-style-type: none"> <li>• dauerhafter Pumpenbetrieb</li> <li>• thermostatisch geregelter Heizbetrieb</li> </ul>



Zubehör: siehe Seite 32

## ❄️ Zirkulationspumpstation ZPS Mod. Comfort 50-6100500

- › wie Zirkulationsanlage ZPS Mod. Ideal (siehe oben) jedoch mit geschlossenem, wartungsfreiem Heizsystem
- › das Trinkwasser wird über einen speziellen Wärmetauscher erwärmt, wobei das Heizelement nicht in direktem Kontakt mit dem Trinkwasser steht, dadurch kein Verschleiß
- › um Kalkbildung bzw. Verschmutzung des Wärmetauschers vorzubeugen, wird Trinkwasser lediglich auf 35°C erwärmt
- › besonders geeignet bei kalkhaltigem Wasser >14°dH

zusätzlicher Lieferumfang:

- 2 Kontrollanzeigen und akustische Warnhupe:
  - **GRÜN** = Betriebskontroll-Leuchte
  - **ROT** = Anzeige bei Störungen/Warnungen
  - bei Fehlfunktionen zusätzlich Warnhupe (92 – 96 dB)
- optimale Steuerung durch **zusätzliche Messung der Rücklauftemperatur**, diese wird an einem LCD-Display am Schaltschrank angezeigt
- anschlussfertig auf einer rostfreien Untergrundplatte montiert

Preis: €

Zubehör: siehe Seite 32



## ❄️ Alu-Klebeband 504.103

- › zur Förderung der Wärmereflexion auf die Wasserleitung
- › bei Kunststoffrohren benötigen Sie immer ein Alu-Klebeband, sonst erfolgt keine Wärmeleitung!
- › Rolle á 100 m

Bedarf pro m Rohrleitung:

- 1/2"-Rohr: ca. 5,0 m Folie
- 3/4"-Rohr: ca. 7,0 m Folie
- 1" -Rohr: ca. 8,0 m Folie



Maße	Preis
B 50 mm x T 0,03 mm	€

## ❄️ Frostschutzwächter 550.526

- › bestehend aus Thermostatventil (Messing, verzinkt) und Ablaufgarnitur (Kunststoff)
- › öffnet sich bei Frostgefahr automatisch
- › einstellbare Wassermenge fließt über das darunter montierte Schwimmerventil
- › ständige Wasserzirkulation in der Leitung vermindert die Gefahr des Einfrierens



Artikelnummer	Anschluß	Preis
550.526	1/2"	€
550.528	3/4"	€

## Frostschutz-Heizleitungen

Frostschutz-Heizleitungen verhindern das Einfrieren von Wasserrohrleitungen und werden immer an der **Rohrunterseite** angebracht. Ein Thermostat schaltet die Heizleitung automatisch ein und aus.



Die Wasserleitung muss **geerdet** und ein **FI-Schutzschalter (30 mA)** angeschlossen sein. Die Heizkabel dürfen **nicht gekürzt** werden und sollten daher in der richtigen Länge bestellt werden. Vorhandene Restlängen können in Windungen um das Rohr gewickelt werden (Mindestabstand von 15 mm bitte einhalten). **Es dürfen keine 230V-Heizleitungen im Verbissbereich von Tieren verwendet werden.** Verwenden Sie hier nur **24-Volt-Heizkabel mit entsprechendem Trafo!** Sichern Sie die Heizleitungen gegen Verbiss durch die Tiere ab! Die Montage muss **gemäß VDE 0100** von einer qualifizierten Fachkraft durchgeführt werden.

## ❄️ Frostschutz-Heizleitung 501.001 und 501.002

- › zum Beheizen der Wasserleitung (Stichleitung) zur Tränke
- › Spannung 24 Volt

Anschluss an Trafo notwendig (siehe unten)

Artikelnummer	Leistung	Länge	Preis
501.001	15 W	1,5 m	€
501.002	30 W	3,0 m	€



## ❄️ Transformator

- › zum Anschluss von Heizungen mit **Niederspannung**
- › Primärspannung **max. 230 V**
- › Sekundärspannung **24 V**
- › beachten Sie bei der Wahl des Trafos den **Leistungsverlust (pauschal 15%)** verursacht durch die Zuleitungen und als Puffer für spätere Erweiterungen



Artikelnummer	Leistung	Einsatzbeispiel	Preis
508.120	120 W	1 x 100-W-Heizung	€
508.250	250 W	2 x 100-W-Heizung	€
508.350	350 W	1 x 300-W-Heizung	€
508.500	500 W	4 x 100-W-Heizung	€



## ❄️ Frostschutz-Heizleitung mit Thermostat

- › zum Beheizen der Wasserleitung
- › Thermostat schaltet bei 3° C ein und bei 10° C aus
- › Thermostat befindet sich am Ende der Heizleitung, (**Mindestabstand von 0,5 m zur nächsten Heizleitung einhalten!**)
- › mit VDE-Zulassung
- › Kaltanschluss 2 m, mit Schuko-stecker
- › Spannung max. **230 V**, Leistung **15 Watt/m**
- › hält Wasserleitungen **bis zu -45°C frostfrei**



pro m Wasserleitung	Heizkabellänge
1/2"	1,10 m
3/4"	1,20 m
1"	1,30 m

Artikelnummer	Leistung	Länge	Preis
503.002	32 W	2 m	€
503.004	64 W	4 m	€
503.008	128 W	8 m	€
503.012	192 W	12 m	€
503.014	224 W	14 m	€
503.018	288 W	18 m	€
503.024	384 W	24 m	€
503.037	592 W	37 m	€
503.049	784 W	49 m	€

**Frostschutz-Thermostat Mod. 117 506.117**

- › zum Ein- und Ausschalten der Transformatoren
- › Einstellbereich **0 – 40 °C**, ein Umschalter **16 A/230 V**
- › Regler mit Innenskala
- › Gehäuse aus Kunststoff, spritzwassergeschützt
- › Wendelfühler aus Edelstahl
- › maximale Umgebungstemperatur 50 °C (für Fühler und Gehäuse)
- › keine zusätzliche Spannungsversorgung notwendig

Preis: €



**Frostschutz-Thermostat Mod. 118 506.118**

- › wie Frostschutz-Thermostat **Mod. 117** (siehe links), jedoch Regler mit großem Skalenknopf außen

Preis: €



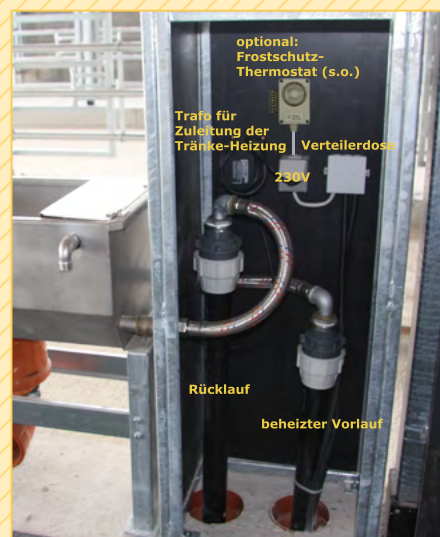
**Im Boden frostfrei verlegte Wasserzuleitungen mit Installationskasten**

Der **HAASE-Installationskasten IKL1** (siehe unten) bietet die Möglichkeit, direkt neben den Tränken die Installationen bereitzustellen.

Der Kasten **hält die Tiere von den elektrischen Bauteilen fern** und ermöglicht **schnell und einfach Reparaturen sowie Erweiterungen vor Ort** durchzuführen. Die Abbildung rechts zeigt eine mögliche Verwendung des Installationskastens und die nötigen Installationen, um Ihre Tränke optimal vor Frost zu schützen.

Das nötige Zubehör finden Sie auf den Seiten 36, 37 und 40 (Panzerschlauch).

Bitte beachten Sie, die 24-Volt-Leitungen so kurz wie möglich zu halten. Wir empfehlen elektrische Installationen stets durch einen Fachmann ausführen zu lassen!



Anschlussbeispiel mit Installationskasten für eine Tränke

**HAASE-Installationskasten IKL1 500.005**

- › komplett aus Edelstahl
- › **optimaler Schutz** der Installationskomponenten vor Schmutz und Tieren
- › **verschließbare Edelstahltür** an der Vorderseite, ermöglicht **einfachen Zugang** bei anfallenden Arbeiten
- › **separate Lochblechplatte** ermöglicht **individuelle Anordnung** der Installationskomponenten wie Trafos und Dosen



Maße	Preis
B 500 mm x T 500 mm x H 1200 mm	€



Kabelquerschnitt	Summen der Heizleistungen am Stromkabel (heizbare Tränke, Zusatzheizung, Frostschutz- Heizleitung)			
	bis 100 W	bis 200 W	bis 300 W	bis 400 W
2,5 mm <sup>2</sup>	83 m	42 m	28 m	21 m
4,0 mm <sup>2</sup>	132 m	66 m	44 m	33 m
6,0 mm <sup>2</sup>	200 m	100 m	66 m	50 m
Quelle: SUEVIA	Maximal zulässige Kabellänge (m)			

## ❄️ Zusatzheizung 553.691

- › Spannung **24 Volt**
- › Anbau erfolgt außen an der **Unterseite** der Tränkewanne



Anschluss an Trafo notwendig (siehe S. 36)

Leistung	für Trogränken	Preis
80 W	Mod. 690 und 691	€

## ❄️ Zusatzheizung 553.910

- › Spannung **24 Volt**
- › Anbau erfolgt außen an der **Unterseite** der Tränkewanne



Anschluss an Trafo notwendig (siehe S. 36)

Leistung	für Trogränken	Preis
80 W	Mod. 521, 525, 910 und 915	€

## Heizungen für große Trogränken

Für unsere großen Trogränken bieten wir Heizstäbe mit einer Leistung von **100, 200 oder 300 Watt** an. Diese sind für den **direkten Einbau** in die Tränkewanne vorgesehen.

Der ovale Heizstab wird in die Trogränke unter die klappbare Abdeckhaube des Schwimmerventils eingebaut. Ein Vorteil hierbei ist, dass die Umgebung des Schwimmerventils erwärmt wird. Weiterhin erlaubt die klappbare Abdeckhaube, das Schwimmerventil und die Heizung **in einem Arbeitsschritt zu reinigen**, ohne vorher diverse Schrauben lösen zu müssen.

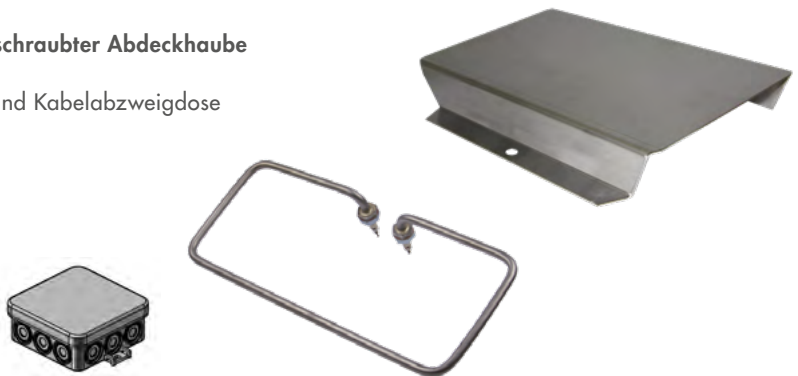


## ❄️ Heizung für HAASE-Trogränken

- › Spannung **24 Volt**
- › zum **nachträglichen Einbau** in HAASE-Trogränke mit **angeschraubter Abdeckhaube**
- › vermindert die Gefahr des Einfrierens der Tränke
- › bestehend aus Heizstab, Abdeckblech (zum Anschrauben) und Kabelabzweigdose

Anschluss an Trafo notwendig (siehe S. 36)

Artikelnummer	Leistung	Tränkenlänge	Preis
551.590	100 W	bis 1 m	€
552.590	200 W	bis 2 m	€
553.590	300 W	bis 3 m	€



## ❄️ Heizung für HAASE-Trogränken

- › Spannung **24 Volt**
- › **direkter Einbau** in die Tränkewanne unter die **klappbare Abdeckhaube**
- › vermindert die Gefahr des Einfrierens der Tränke
- › bestehend aus Heizstab und Kabelabzweigdose

Anschluss an Trafo notwendig! (s. S. 36)

Artikelnummer	Leistung	Tränkenlänge	Preis
551.590oF	100 W	bis 1 m	€
552.590oF	200 W	bis 2 m	€
553.590oF	300 W	bis 3 m	€



### Pflegehinweise für Edelstahl

Für unsere Produkte verwenden wir **rostfreien Edelstahl** mit der Werkstoffnummer 1.4301. Bei bestimmungsgemäßer Verwendung und Pflege zeichnet sich dieser Edelstahl durch große Beständigkeit, z. B. gegenüber Wasser und schwachen organischen sowie anorganischen Säuren, aus. Nach der Montage und während des Gebrauchs sind regelmäßige Reinigungen notwendig, um eine Korrosion durch Schmutzablagerungen zu verhindern. Vermeiden Sie ebenfalls, über längere Zeit verunreinigtes, stehendes Wasser in den Tränken zu belassen. Wir empfehlen, unsere Tränken **einmal wöchentlich komplett zu reinigen**. Bitte verwenden Sie für die Reinigung keine Stahlwolle oder Stahlbürsten, da sich durch den Abrieb Fremdstoff bilden kann. Geeignet sind Bürsten mit Naturborsten, Kunststoffborsten oder Edelstahl-Rostfrei-Borsten.

Auf Wunsch liefern wir Ihnen für die optimale Reinigung eine an der Tränke anzubringende **Bürstenklemmhalterung** mit passender Reinigungsbürste (siehe unten).

**Ausführliche Informationen** zur Edelstahlpflege bietet das Merkblatt 824 „Die Reinigung von Edelstahl Rostfrei“ der Informationsstelle Edelstahl Rostfrei. Es kann kostenfrei unter [www.edelstahl-rostfrei.de](http://www.edelstahl-rostfrei.de) heruntergeladen werden.

### Bürste mit Halterung 400.812

- > für die **optimale Reinigung** der Tränke
- > Bürste mit Kunststoffborsten und Haken am Ende
- > Klemmhalterung aus Edelstahl wird an der Innenseite der Klapphaube angebracht
- > die Reinigungsbürste befindet sich somit unter der Abdeckhaube und ist vor Einflüssen durch Tiere und Umgebung geschützt
- > der Haken am Ende der Bürste kann zum Herausziehen des Stopfens unserer Trogtränken **Mod. AS** verwendet werden, so bleiben Ihre Hände trocken

Lieferumfang:

- Klemmhalterung mit Schraube und Mutter
- Reinigungsbürste

Preis: €



### Schutzbügel für Trogtränken

- > aus verzinktem Rohr 1 1/4"
- > zum Zusammenstecken
- > an Länge der Trogtränke angepasst
- > bei Wandmontage (WM): zwei Seitenteile und ein Mittelteil
- > bei Bodenmontage (BM): zwei Seitenteile und zwei Mittelteile

Artikelnr. BM	Tränkenlänge	Preis
400.315	1,0 m	€
400.355	1,5 m	€
400.325	2,0 m	€

Artikelnr. WM	Tränkenlänge	Preis
400.310	1,0 m	€
400.350	1,5 m	€
400.320	2,0 m	€



■ Bodenmontage ■ Wandmontage

## HAASE-Panzerschlauch

- › als **flexible Verbindung** der kippbaren oder fest installierten Trogränke mit der Wasserleitung
- › Umflechtung aus Edelstahl
- › Anschlüsse: Überwurfmutter (ÜM) und Überwurfmutter mit Bogen (ÜMB)
- › andere Längen und Anschlussvarianten sind auf Anfrage lieferbar

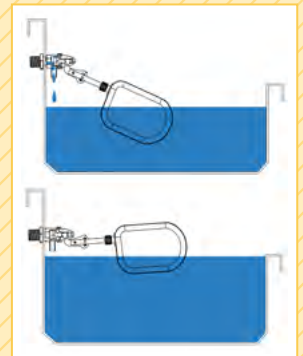


Artikelnummer	Länge	Anschlüsse	Preis
612.075	75 cm	ÜM 1/2" x ÜMB 1/2"	€
612.100	100 cm	ÜM 1/2" x ÜMB 1/2"	€
623.075	75 cm	ÜM 3/4" x ÜMB 1/2"	€
623.100	100 cm	ÜM 3/4" x ÜMB 1/2"	€
634.075	75 cm	ÜM 3/4" x ÜMB 3/4"	€
634.100	100 cm	ÜM 3/4" x ÜMB 3/4"	€

## Schwimmerventile: So funktioniert's

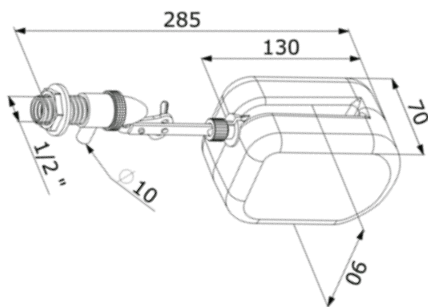
Ein Schwimmerventil stellt den **Wasserstand** im Tränkebecken oder in der Trogränke ein (siehe Abb. rechts). Bei sinkendem Wasserspiegel, bewegt sich der Schwimmer auf der Wasseroberfläche mit nach unten und öffnet dadurch das Ventil: Frisches Wasser kann in die Tränke fließen. Wird der zuvor eingestellte Maximalwasserstand erreicht, schließt sich das Ventil, da der Schwimmer wieder oben schwimmt.

Der Maximalwasserstand kann am Schwimmerventil eingestellt werden, indem der Winkel zwischen Ventil und Schwimmer am Zwischenhebel verändert wird. Ab einem anliegenden Druck von mehr als **5 bar** empfehlen wir den Einbau eines **Druckminderers**.



## Schwimmerventil Mod. 360 420.360

- › zum Einbau in Trogränken
- › Anschluss aus Messing
- › mit HAASE-Schutzgehäuse **423.361** (siehe unten) lieferbar

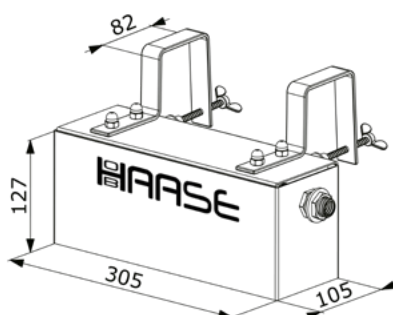


Artikelnummer	Beschreibung	Anschluss	Füllleistung bei 3 bar	Preis
420.360	siehe Abbildung rechts	1/2"	30 l/min	€
420.362	chemisch vernickelt	1/2"	30 l/min	€
420.368	mit Kunststoff-Einsatz (bei aggressivem Wasser)	1/2"	16 l/min	€

## Schwimmerventil mit HAASE-Schutzgehäuse Mod. 361 423.361

- › zum Einhängen in Tröge
- › mit Edelstahlgehäuse und zwei Befestigungsbügeln
- › inklusive **420.360** (siehe oben)

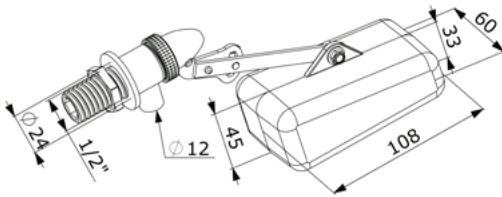
Preis: €



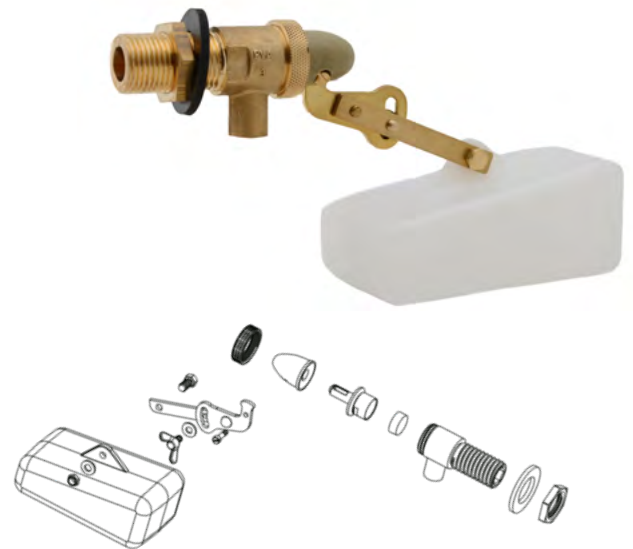


## Schwimmerventil Mod. 375 420.375

- › zum Einbau in Tränkebecken und Kleintrogtränken
- › Anschluss aus Messing
- › mit Schutzgehäuse 420.376 (siehe unten) lieferbar
- › Füllleistung: 8 Liter/min bei 3 bar Fließdruck



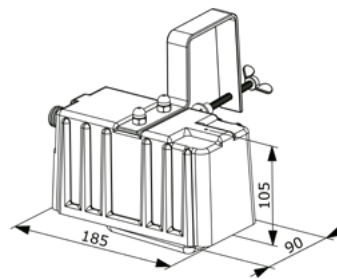
Artikelnummer	Beschreibung	Anschluss	Preis
420.375	siehe oben und Abb.	1/2"	€
420.375-N	wie 420.375, aber für Niederdruck	1/2"	€
420.379	siehe oben, aber mit 3/8"-Anschluss	3/8"	€
420.380	chemisch vernickelt	1/2"	€



## Schwimmerventil mit Schutzgehäuse Mod. 376 420.376

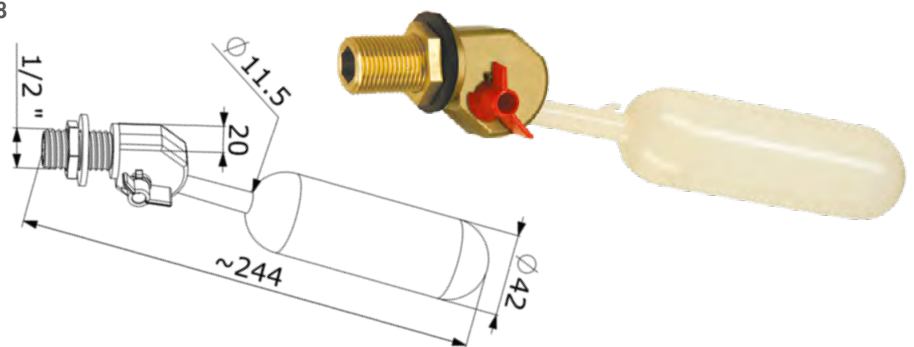
- › zum Einhängen in kleine Tröge oder Behälter
- › Gehäuse aus Kunststoff mit einem Befestigungsbügel aus Edelstahl
- › inklusive 420.375 (siehe oben)

Preis: €



## Kleinschwimmerventil Mod. 378 420.378

- › zum Einbau in Tränkebecken und Kleintrogtränken
- › Anschluss aus Messing

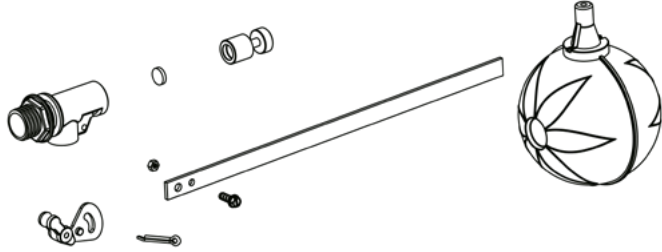


Anschluss	Füllleistung bei 3 bar	Preis
1/2"	7 l	€

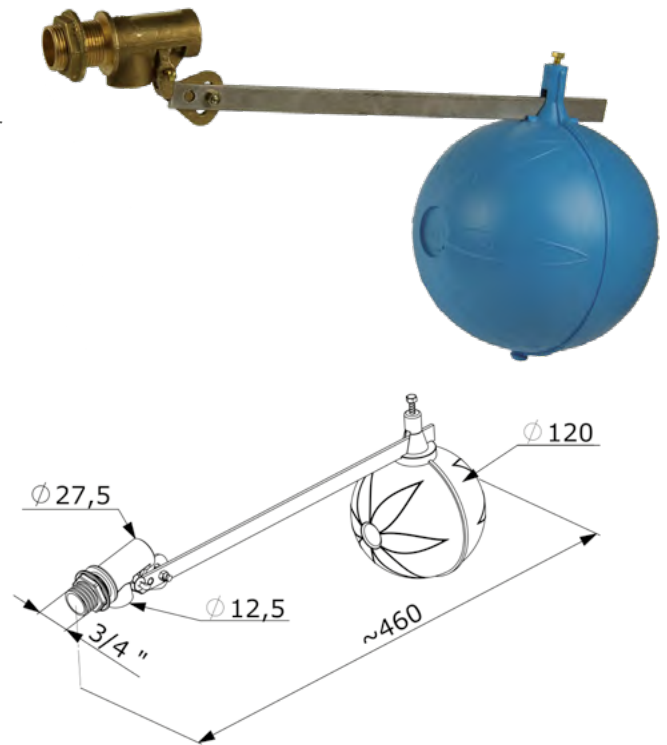


## Schwimmerventil mit Kugel

- › zum Einbau in Trogtränken und Tränkewannen
- › Anschluss aus Messing
- › Angaben zu den Füllleistungen laut Hersteller
- › auf Anfrage sind die Schwimmerventile auch chemisch vernickelt lieferbar
- › **420.334** und **420.310** auch für Niederdruck geeignet
- › **420.314**, **420.312** und **420.320** benötigen min. 1 bar Druck



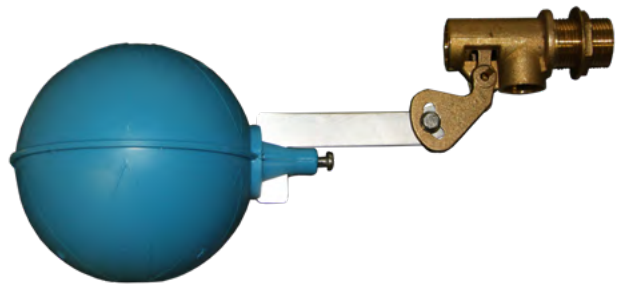
Artikelnummer	Anschluss	Füllleistung bei 4 bar	Preis
420.334	3/4"	107 l/min	€
420.310	1"	160 l/min	€
420.314	1 1/4"	528 l/min	€
420.312	1 1/2"	647 l/min	€
420.320	2"	892 l/min	€



## Schwimmerventil mit Kugel 334 k150 420.334 k150

- › platzsparende Bauweise durch den kurzen Edelstahlhebel
- › zum Einbau in Trogtränken **AS DLR** und **AS ULR**
- › 3/4" Anschluss aus Messing
- › Schwimmerkugeldurchmesser 150 mm

Anschluss	Füllleistung bei 4 bar	Preis
3/4"	107 l/min	€



## Schwimmerkugeln

Artikelnummer	Kugeldurchmesser	Anschluss	Preis
334.120	120 mm	3/4"	€
310.150	150 mm	1"	€
312.180	180 mm	1 1/4"	€
320.220	220 mm	2"	€



## Kleinschwimmerventil mit Schutzgehäuse Mod. 377 423.377

- › zum Einhängen in kleine Tröge oder Behälter
- › mit Edelstahlgehäuse und zwei Befestigungsbügel
- › mit Düse **2 mm (2,5 Liter/min)** und **4 mm (9,7 Liter/min)**



Anschluss	Füllleistung bei 4 bar	Preis
1/2"	2,5 bis 9,7 l/min	€

## Kleinschwimmerventil Mod. 391 420.391

- › zum Einbau in Tränkebecken und Kleintrogtränken
- › komplett aus Kunststoff



Anschluss	Füllleistung bei 5 bar	Preis
1/2"	20 l/min	€

### Schwimmerventil Mod. 338 420.338

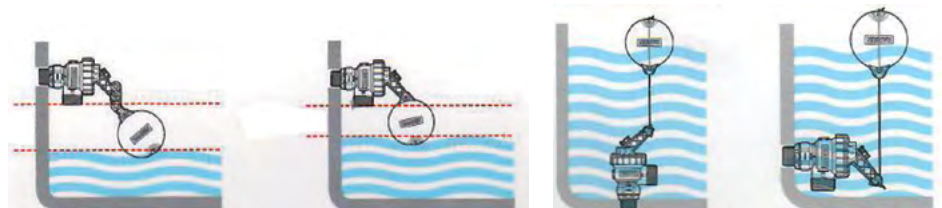
- › zum Einbau in Trogtränken und Behälter
- › Hochleistungs-Schwimmerventil aus Glasfaser verstärktem Nylon mit 3/4" Anschluss
- › robust, kompakt, nicht korrodierend
- › geeignet für seitliche, obere und untere Einspeisung
- › sehr platzsparende Bauweise, leichter Einbau
- › geeignet für Hoch- und Niederdruck (von 0,2 bis 12 Bar)
- › kann schnell viel Wasser bereitstellen
- › variabler Öffnungs- und Schließvorgang verhindert Ventilprellen und Druckschlag
- › mit Verlängerungshebel, um einen niedrigeren Wasserstand zu erzielen
- › Abänderung des Anschlusses auf 1/2" und 1" durch zusätzliche Adapterstücke möglich



- › Optionales Zubehör:
  - **Adapter 1/2"** 338.001, Preis: €

Anschluss	Füllleistung bei 2 bar	Preis
3/4"	520 l/min	€

\*Angaben der Füllleistung laut Hersteller



### HAASE-Lecksteinhalter 200.624 VA 200.624 VA

- › für Rinder
- › aus Edelstahl
- › zur Befestigung an der Wand
- › mit Rohrstück (L = 120 mm) zum Aufstecken des Lecksteins und Ablauföffnungen an allen vier Ecken
- › Seiten etwas schräg nach oben gezogen

Maße	Preis
L 210 mm x T 210 mm x H 25/160 mm	€



### HAASE-Lecksteinhalter 200.624-2 VA 200.624-2 VA

- › für Rinder
- › aus Edelstahl
- › zum Aufstecken und Anschrauben auf einer Mauer
- › mit Rohrstück (L = 180 mm) zum Aufstecken des Lecksteines

Maße	Preis
L 250 mm x T 120 mm x H 90 mm	€



## Schwimmerbecken Mod. 635 KSN 100.635 KSN

- › für Kälber, Schafe, Ziegen, Rinder und Pferde
- › Tränkebecken aus Kunststoff mit Ventilabdeckung aus Kunststoff
- › 4-Loch-Wandmontage
- › Schwimmerventil mit Anschluss 1/2" seitlich
- › mit Reinigungsstopfen
- › auch geeignet für Montage an ein Wasserfass (siehe Abbildung rechts)



Maße	Lochabstand	Volumen	Gewicht	Preis
L 255 mm x T 300 mm x H 230 mm	oben 185 mm, unten 210 mm	4 l	2,5 kg	€



## HAASE-Tränkebecken Mod. T 713 100.713

- › für Schweine, Schafe, Rinder und Pferde
- › Schale aus Gusseisen, pulverbeschichtet
- › Anschluss 3/4" von oben
- › auch zur Montage an Wasserwagen geeignet
- › einfache Bedienung durch die Tiere



Maße	Lochabstand	Zulauf bei 3 bar	Gewicht	Preis
L 220 mm x T 280 mm x H 190 mm	120 mm	8 l/min	6,5 kg	€

## Anbaubecken für Weidefass Mod. 744 100.744

- › für Rinder und Pferde
- › Tränkebecken aus korrosionsfreiem Aluminiumguss, Druckzunge aus Edelstahl
- › für alle Wasserfässer geeignet
- › komplett mit Flanschdichtung und Niederdruckventil

Maße	Lochabstand	Volumen	Gewicht	Preis
L 220 mm x T 260 mm x H 155 mm	120 mm	2 l	6 kg	€



## Schwimmerbecken Mod. 749 N 100.749 N

- › für Kälber, Schafe, Rinder und Pferde
- › Tränkebecken aus Gusseisen, pulverbeschichtet
- › mit Edelstahlabdeckung
- › 2-Loch-Wandmontage
- › **Niederdruck-Schwimmerventil** mit Anschluss 1/2", seitlicher Anschluss rechts oder links möglich
- › auch zur Montage an Wasserwagen geeignet



Maße	Lochabstand	Volumen	Gewicht	Preis
L 220 mm x T 260 mm x H 155 mm	105 mm	2 l	6 kg	€

### HAASE-Trogtränke für den Wasserwagen Mod. 516 100.516

- › für Rinder und Pferde
- › Tränke aus rostfreiem Edelstahl zur Befestigung an Wasserwagen
- › Schwimmventil 3/4"
- › zwei Tränkestellen
- › Reinigungsablass 2"
- › mit Absperrhahn zum Abstellen der Wasserzufuhr während des Transportes



Maße	Volumen	Gewicht	Preis
L 850 mm x T 340 mm x H 250 mm	60 l	16 kg	€



Sonderanfertigung: HAASE-Trogtränke Mod. Kippling an einem Wasserwagen

### HAASE-Weidetrog Mod. 39 555.039

- › für Schafe, Rinder und Pferde
- › Weidetrog aus rostfreiem Edelstahl
- › ohne Schwimmventil, ohne Ablass
- › mit zwei zusätzlichen Stützfüßen
- › einfacher Transport mit dem Radlader durch Gabelschuhe
- › gut zugänglich auch für kleinere Tiere



Maße	Volumen	Gewicht	Preis
L 2200 mm x T 450 mm x H 330 mm	260 l	52 kg	€

### HAASE-Weidetrog Mod. 239 555.239

- › für Schafe, Rinder und Pferde
- › Weidetrog aus rostfreiem Edelstahl
- › zwei Querstreben verleihen der Wanne zusätzliche Stabilität
- › mit Schwimmventil 3/4" und seitlichem 2"-Ablass
- › einfacher Transport mit dem Radlader durch Gabelschuhe
- › verlängerte Seitenteile zur Befestigung auf dem Boden



Maße	Volumen	Gewicht	Preis
L 2200 mm x T 450 mm x H 330 mm	260 l	54 kg	€

### HAASE-Trogtränke Mod. 510 100.510

- › für Schafe
- › lange, schmale Trogtränke aus Edelstahl
- › Schwimmventil Anschluss 1/2"
- › für **Weide oder Stall**



Maße	Volumen	Preis
L 2400 mm x T 300 mm x H 200 mm	140 l	€

## Doppeltrogtränke Mod. 639-1,25 KS und 639-1,55 KS 100.639-1,25 KS und 100.639-1,55 KS



- › für Rinder und Pferde
- › Tränke aus Kunststoff
- › in zwei Größen L=1250 mm (100.639-1,25 KS), L=1550 mm (100.639-1,55 KS)
- › 2 Abläufe zur besseren Entleerung und Reinigung
- › Schwimmventil 3/4" mittig mit hoher Durchlaufleistung, einfach zugänglich



100.639-1,25 KS



100.639-1,55 KS



Artikelnummer	Maße	Zulauf bei 2 bar	Volumen	Preis
100.639-1,25 KS	L 1250 mm x T 475 mm x H 310 mm	bis 34 l/min	136 l	€
100.639-1,55 KS	L 1550 mm x T 730 mm x H 530 mm	bis 34 l/min	400 l	€

## Weidetrog Mod. 626 KS und Mod. 627 KS 100.626 KS und 100.627 KS



- › für Rinder und Pferde
- › Tränken aus Kunststoff
- › mit einfach zugänglichem Schwimmventilgehäuse
- › hohe Nachfülleistung
- › hohe Beständigkeit gegen Einfrieren/Auftauen
- › Abfluss zum Entleeren



Artikelnummer	Maße	Zulauf bei 2 bar	Volumen	Preis
100.626 KS	L 1610 mm x T 1180 mm x H 840 mm	bis 34 l/min	600 l	€
100.627 KS	L 2180 mm x T 1180 mm x H 840 mm	bis 34 l/min	1000 l	€

## Thermotränke Mod. 100 mit 2 Kugeln und Mod. 140 mit 1 Kugel 500.100 und 500.140



- › für Rinder und Pferde
- › für mind. 20 Tiere bis 30 Tiere (Mod. 100) bzw. für mind. 10 Tiere bis 15 Tiere (Mod. 140)
- › frostfrei, hohe Isolierung durch Doppelwandung mit Thermoschaum-Füllung
- › kein Stromanschluss erforderlich
- › große Auslassöffnung d=100 mm
- › frostsicher bis ca. -30 °C



500.100



500.140



Artikelnr.	Maße	Zulauf bei 3 bar	Volumen	Gewicht	Preis
500.100	L 1080 mm x T 700 mm x H 525 mm	24 l/min	100 l	15 kg	€
500.140	L 620 mm x T 560 mm x H 350 mm	24 l/min	40 l	35 kg	€

**Membran-Weidepumpe L3 280.300**

- > für Rinder und Pferde
- > aus Gusseisen
- > Gussteile witterungsfest grundiert mit Speziallackierung
- > verschleißfester Hubmechanismus
- > Schlauch- und Rohranschluss (¾" AG)
- > Anschluss und Ventile korrosionsfest



Saugtiefe	Hub	Gewicht	Preis
8 m	ca. 0,6 l/Hub	32 kg	€

Zubehör siehe unten

**Membran-Weidepumpe L4 280.400**

- > für Rinder und Pferde
- > aus Gusseisen
- > Gussteile witterungsfest grundiert
- > **ca. 50% leichtgängiger als Weidepumpe L3**
- > verschleißfester Hubmechanismus
- > Schlauch- und Rohranschluss (¾" AG)
- > Anschluss und Ventile korrosionsfest



Saugtiefe	Hub	Gewicht	Preis
8 m	ca. 0,4 l/Hub	32 kg	€

Zubehör siehe unten

**Zubehör für Membran-Weidepumpen:**

**Spezial-Saugschlauch 280.025**

- > UV-beständig und lebensmittelecht
- > Durchmesser: außen 1" (35 mm), innen ¾" (25 mm)
- > Rolle à 25 m



Preis: €

**Kunststoff-Saugkorb 1" 280.021**

- > zuverlässiges Rückschlag-/Fußventil
- > zum Auseinanderschrauben



Artikelnummer	Anschluss	Farbe	Preis
280.021	1"	grau	€

**Thermohaube für Weidepumpe 506.440**

- > für ganzjährigen Einsatz der Weidepumpe, zum Aufsetzen auf den Brunnenring ( $\varnothing_{\text{Innen}} = 800 \text{ mm}$ ,  $H_{\text{min}} = 800 \text{ mm}$ )
- > inklusive Montageset (Befestigungsstreben/-schrauben)
- > Funktionsprinzip:
  - die Weidepumpe wird mit zwei Flacheisen auf den Brunnenring geschraubt
  - darunter nach Möglichkeit die Gas-Zusatzheizung zur Temperierung der Pumpe (siehe unten)
  - die Haube sitzt auf der Weidepumpe und kann einfach abgenommen werden (z.B. zum Gasflaschentausch)
  - so hält die ausgeschäumte Thermohaube die Wärme im Inneren des Betonrings



Preis: €

**Gas-Zusatzheizung 506.441**

- > zur Temperierung der Weidepumpentränkeschale
- > für 5- und 11-kg-Gasflaschen, mit Sicherheitsventil

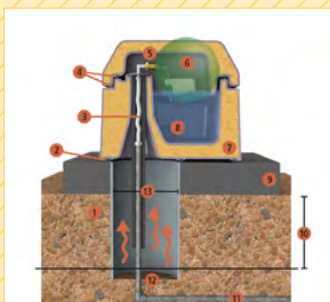


Thermohaube komplett mit Weidepumpe L3 und Brunnenring

Preis: €

**Anschlusschema ThermoTränke**

- Rohrisolierung
- Bodenisolierdichtung
- geflochtener Edelstahlschlauch
- doppelte Dichtungsbänder
- Schwimmerventil
- Ball
- Isolierung (PU-Hartschaum)
- großer Schnellablauf
- Auftrittsockel aus Beton (mind. 150 mm stark)
- frostfreie Tiefe (0,8 m - 2 m; je nach Region)
- Wasserzuleitung ½"
- Boden offen, damit Erdwärme aufsteigen kann
- Rohr: mind.  $\varnothing = 300 \text{ mm}$



## HAASE-Futtertrog Mod. 005, 010 und 020 200.005, 200.010 und 200.020



- › für Kleintiere, Schafe und Ziegen
- › Trog aus Edelstahl
- › Futtertrog mit seitlichen Befestigungslaschen zur Wandmontage oder zum Einhängen durch zusätzliche Halbleche,
- › leichte Reinigung durch halbrunde Form

Artikelnummer	Maße	Volumen	Preis
200.005	L 500 mm x T 260 mm x H 140/190 mm	17 l	€
200.010	L 1000 mm x T 260 mm x H 140/190 mm	35 l	€
200.020	L 2000 mm x T 260 mm x H 140/190 mm	70 l	€



## HAASE-Futtertrog Mod. 910 f 200.910 f



- › für Kälber, Schafe und Ziegen
- › aus Edelstahl
- › mit 2"- Reinigungsablass
- › 4-Loch-Wandmontage

Maße	Volumen	Preis
L 1000 mm x T 250 mm x H 100 mm	15 l	€

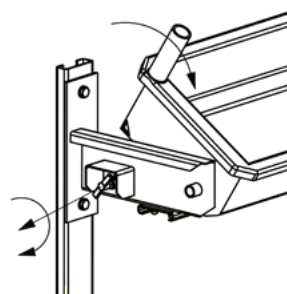


## HAASE-Futtertrog Mod. 915 k 200.915 k



- › für Kälber, Schafe und Ziegen
- › aus Edelstahl
- › kippbarer Futtertrog
- › mit höhenverstellbaren Bodenständern
- › Futtertrog kann in waagerechter Lage eingerastet werden, wodurch das ungewollte Kippen des Troges durch die Tiere verhindert wird
- › mittels Rastbolzen an der Seite kann das Becken entriegelt werden und ist wieder kippbar (siehe Abb.)

Maße	Volumen	Preis
L 1000 mm x T 250 mm x H 100 mm	15 l	€

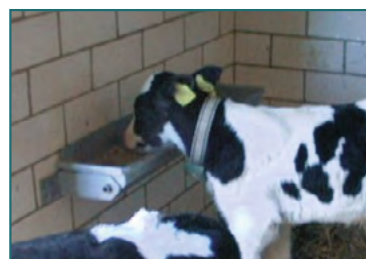


## HAASE-Futtertrog Mod. 910 k 200.910 k



- › für Kälber, Schafe und Ziegen
- › Beschreibung wie oben, jedoch mit Wandhaltern

Preis: €





### HAASE-Futtertrog Mod. 930 200.930

- › für Kälber, Schafe und Ziegen
- › Trog aus Edelstahl
- › zwei unterschiedliche Trogpositionen
- › schnell durch Steckverbindung verstellbar



Maße	Volumen	Preis
L 1000 mm x T 250 mm x H 100 mm	15 l	€

### HAASE-Futtertrog Mod. 514 200.514

- › für Kälber, Schafe und Ziegen
- › aus Edelstahl
- › mit Bügeln zum Einhängen am Rohr (Durchmesser 25mm) und separat anschraubbaren Füßen zum Hinstellen



Maße	Volumen	Preis
L 2000 mm x T 200 mm x H 100 mm	35 l	€

### HAASE-Futtertrog Mod. 511 200.511

- › für Schafe
- › aus Edelstahl
- › lang und schmal zur Aufstellung
- › für Weide oder Stall



Maße	Volumen	Preis
L 2600 mm x T 300 mm x H 200 mm	150 l	€

### HAASE-Futtertrog Mod. 512 200.512



- › für Kälber und Schafe
- › langer Trog aus Edelstahl zum Einhängen



Maße	Volumen	Preis
L 3000 mm x T 400 mm x H 220 mm	250 l	€

Sonderanfertigung: HAASE-Futtertrog (Foto: Elite-Magazin für Milcherzeuger)

## Futtertrog Mod. 239 200.239



- › für Kälber, Schafe, Ziegen, Rinder und Pferde
- › aus Edelstahl
- › Futtertrog aus Edelstahl mit einem Fassungsvermögen von ca. 260 Litern
- › zwei Querstreben verleihen der Wanne zusätzliche Stabilität
- › für einen einfachen Transport mit dem Radlader mit Gabelschuhen ausgestattet
- › verlängerte Seitenteile zur Befestigung auf dem Boden



Maße	Volumen	Preis
L 2200 mm x T 450 mm x H 330 mm	260 l	€

## HAASE-Koppelplatten und Flanschstücke

Wenn Sie **besonders lange Trogränken oder Futtertröge** benötigen, können wir dies für bestimmte Tränken und Tröge durch den Einsatz von **Koppelplatten** bzw. **Flanschstücken** ermöglichen.

Für eine überlange Trogränke verschrauben wir die Teilstücke der Tränke mithilfe von angeschweißten Flanschstücken und dichten die Ansatzstellen mit einem **Dichtmittel** ab, um die Dichtigkeit der Trogränke zu erhalten.

Im Gegensatz dazu verbinden wir die Teilstücke eines überlangen Futtertrogs mit Koppelplatten, die wie der Futtertrog auch, aus Edelstahl bestehen. Die Koppelplatten und die Ständer, sofern vorhanden, sind mit Langlöchern ausgestattet, damit eventuelle Unebenheiten des Bodens ausgeglichen werden können.

Auf diese Weise sind Längen von bis zu 7 Metern zu erreichen. Bitte beachten Sie, dass unter Umständen mehr als eine Verbindungsstelle nötig ist, nicht zuletzt, da die maximale Länge eines Teilstücks bei Speditionstransport begrenzt ist.



## Futtertrog Mod. 220 200.220



- › für Ziegen und andere Kleintiere
- › auch geeignet als Melkstandtrog für Lockfutter oder Grascobs für Milchziegen
- › 7 Meter langer Trog bestehend aus drei Segmenten, die mit Koppelplatten verbunden werden
- › mit Befestigungshaken und -laschen
- › hintere Kante nach Innen gebördelt
- › inkl. Ablass 2"



Maße	Volumen	Preis
L 7000 mm x T 160 mm x H 100 mm	100 l	€

## Futtertrog Mod. 238 200.238



- › für Kälber, Schafe, Ziegen, Rinder und Pferde
- › Edestahltrög, bestehend aus zwei Teilen, die mit Koppelplatten verbunden sind
- › mit höhenverstellbaren mittleren Stützfüßen
- › mit zwei Reinigungsstopfen (d = 100 mm), die durch Sicherungsbleche vor dem Herausziehen durch die Tiere geschützt sind
- › nach Innen gebogene Trogkanten
- › mit Bohrungen zur Befestigung am Boden
- › Fresstiefe 250 mm



Maße	Volumen	Preis
L 5000 mm x T 600 mm x H 500 mm	700 l	€

Haase-Futtertrog Mod. 627 200.627

- > für Pferde
- > halbrunder Futtertrog aus Edelstahl
- > obere Kante mit 3/4"-Rohr als Kantenschutz umfasst
- > mit Reinigungsstopfen



Maße	Volumen	Preis
L 500 mm x T 340 mm x H 190 mm	25 l	€

HAASE-Futtertrog Mod. 750 200.750

- > für Pferde
- > Trog aus Edelstahl
- > mit Futterkante



Maße	Volumen	Preis
L 500 mm x T 360 mm x H 220 mm	20 l	€

Futtertrog Mod. 615 KS 200.615 KS

- > für Pferde
- > Trog aus Kunststoff mit 1/2"-Reinigungsstopfen
- > 3-Loch-Wandmontage



Maße	Volumen	Preis
L 470 mm x T 343 mm x H 190 mm	15 l	€

Eckfuttertrog Mod. 620 KS 200.620 KS

- > für Pferde
- > Trog aus Kunststoff mit 1/2"-Reinigungsstopfen
- > 4-Loch-Wandmontage



Maße	Volumen	Preis
L 660 mm x T 419 mm x H 190 mm	20 l	€

Futtertrog Mod. 622 KS 200.622 KS

- > für Pferde
- > Trog aus Kunststoff mit 1"-Reinigungsstopfen
- > einfache Befestigung nahe der Durchreiche (Innenbox)



Maße	Volumen	Preis
L 550 mm x T 350 mm x H 240 mm	16 l	€



## HAASE-Eimerhalterungen für die Weide

Die HAASE-Eimerhalterungen (siehe unten) sind ideal für die Versorgung Ihrer **Schafe, Ziegen und Klein- oder Jungtiere** mit **Wasser oder Futter auf der Weide** geeignet. Mit Hilfe eines Trittbügels kann die Halterung fast überall in den Erdboden gerammt werden. Der Trittbügel sorgt zusätzlich für einen sicheren Stand der Eimerhalterung. **Fast alle handelsüblichen Turnier- bzw. Rundeimer** können in die Halterung eingehangen werden. Zur Reinigung und zum Befüllung können die Eimer **jederzeit mühelos abgenommen** werden.



### HAASE-Eimerhalterung für Turniereimer 105.301 und 105.302



- > für Kleintiere, Hunde, Schafe und Ziegen
- > aus Edelstahl
- > erhältlich für **einen (105.301) oder zwei (105.302) Turniereimer**
- > Turniereimer sind nicht im Lieferumfang enthalten
- > mit Trittbügel zum Versenken in den Erdboden und für einen sicheren Stand
- > Gesamthöhe 650 mm

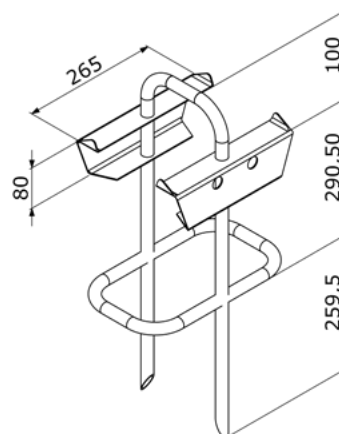


Artikelnummer	Preis
105.301	€
105.302	€

105.301



105.302



### HAASE-Zusatzbügel für runde Eimer 105.306

- > aus Edelstahl
- > ein Bügel zur Befestigung an **HAASE-Eimerhalterung 105.301 und 105.302** (siehe oben)
- > für fast alle handelsüblichen Rundeimer geeignet
- > Zusatzbügel kann einfach an gewünschte Eimerhalterung geschraubt werden

Lieferumfang:

- Zusatzbügel
- Schrauben
- Muttern

Preis: €



Mod. 691 mit Zwergziegen



Mod. 691 mit Alpakas



Mod. 511 mit Nandus



Sonderanfertigung Bisonränke



Elefantentränke (Zoos Köln und Halle)



Mod. 511 mit Alpakas



Kälberlift KL 117



Sonderanfertigung Halterung im Melkkarussell



Sonderanfertigung Mod. AS



## Spülwanne aus Kunststoff 970.001 und 970.002

- › Allzweck-Spülwanne aus Polyethylen
- › schlag- und stoßfest, temperaturbeständig
- › lebensmittelecht, extrem säurebeständig
- › Auslauf ist mit Sieb und einem Abflussanschlussstück versehen



970.002



970.001

Artikelnr.	Beschreibung	Maße	Volumen	Preis
970.001	mit Tischgestell (verzinktes Stahlrohr)	L 1000 mm x T 620 mm x H 280 mm	ca. 100 l	€
970.002	mit Wandkonsole (verzinktes Stahlrohr)	L 1000 mm x T 620 mm x H 280 mm	ca. 100 l	€

## HAASE-Spülbecken Mod. 053 555.053

- › aus Edelstahl
- › mit Waschbeckengarnitur 1 1/2", Lochblechauflage 300 mm lang und schräg nach unten verlängerten Seitenteilen
- › mit Laschen und leicht erhöhter Rückwand sowie Bohrungen zur Befestigung an Wand



Maße	Volumen	Preis
L 1000 mm x T 600 mm x H 300 mm	ca. 150 l	€

## HAASE-Spülbecken Mod. 174 555.174

- › aus Edelstahl
- › 2 separate Becken mit Waschbeckengarnitur 1 1/2"
- › verlängerte Seitenteile für die Wandmontage
- › zusätzliche Ablagefläche 250 mm über gesamte Rückseite



Maße	Volumen	Preis
L 1000 mm x T 500 mm x H 300 mm	2 x ca. 75 l	€

## HAASE-Spülbecken Mod. 753 555.753

- › aus Edelstahl
- › mit Waschbeckengarnitur 1 1/2" (Auslauf)
- › leicht schräg nach unten verlängerte Seitenteile mit Laschen (50 mm) mit Bohrungen zur Befestigung an Wand
- › rechtes Seitenteil mit 100 mm breitem Rand mit zwei Bohrungen 30 mm (Abstand 200 mm) für Wasserhahn
- › mit Lochblechauflage 250 mm



Maße	Volumen	Preis
L 700 mm x T 550 mm x H 300 mm	ca. 100 l	€

## HAASE-Spül- und Desinfektionswanne 555.078 und 555.079

- › aus Edelstahl, zwei separate Spülbecken mit je 2"-Abfluss
- › Befestigung an Wand durch verlängerte Seitenteile
- › bei Wandmontage mit zusätzlichem mittleren Wandhalter



Artikelnr.	Beschreibung	Maße	Volumen	Preis
555.078	mit Wandhalterung	L 1500 mm x T 600 mm x H 450 mm	2 x ca. 180 l	€
555.079	mit Bodenständer	L 1500 mm x T 600 mm x H 450 mm	2 x ca. 180 l	€

HAASE-Spül- und Desinfektionswanne 555.078 mit Wandhaltern und Waschbeckenablaufgarnitur

### HAASE-Spül- und Desinfektionswanne 555.074 und 555.075

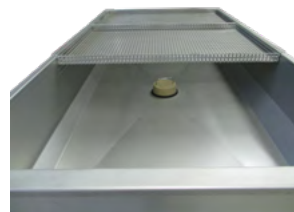
- › aus Edelstahl
- › zwei separate Spülbecken mit je einer Waschbeckenablaufgarnitur (verchromt, mit Kunststoffrohr)
- › Bodenständer aus Edelstahl, Befestigung an Wand durch verlängerte Seitenteile
- › bei Wandmontage mit zusätzlichem mittleren Wandhalter



Artikelnr.	Beschreibung	Maße	Volumen	Preis
555.074	mit Wandhalterung	L 1500 mm x T 600 mm x H 450 mm	2 x ca. 180 l	€
555.075	mit Bodenständer	L 1500 mm x T 600 mm x H 450 mm	2 x ca. 180 l	€

### HAASE-Spül- und Desinfektionswanne 555.875

- › aus Edelstahl
- › ein Becken mit Ablassstopfen 100 mm
- › verlängerte Seitenteile als Bodenständer
- › inkl. Lochblechablage über die gesamte Länge unten
- › oben 3-teilige Ablage (je 600 mm lang)
- › Gesamthöhe 1000 mm



Maße	Volumen	Preis
L 1800 mm x T 900 mm x H 300 mm	ca. 450 l	€

### HAASE-Spülwannen mit erhöhter Rückwand

Gerne fertigen wir Ihre individuelle HAASE-Wanne mit erhöhter Rückwand an. Diese kann nach Bedarf in unterschiedlichen Höhen hergestellt werden. Eine hohe Rückwand schützt vor Spritzwasser und erleichtert die Reinigung.



### HAASE-Spülbecken mit verschiebbarer Ablage 555.076 und 555.176

- › aus Edelstahl, mit erhöhter Rückwand (200 mm)
- › pro Becken je eine **Waschbeckenablaufgarnitur 1 1/2"** (verchromt, mit Kunststoffrohr)
- › 500 mm tiefe Ablagefläche aus Lochblech über die gesamte Länge unten
- › verlängerte Seitenteile dienen als Bodenständer
- › Höhe bis Oberkante Spülbecken 850 mm
- › mit Hakenleiste



555.076



555.176

Artikelnr.	Beschreibung	Maße	Volumen	Preis
555.076	2 Becken, Ablage oben 730 mm x 570 mm	L 1500 mm x T 600 mm x H 300 mm	2 x ca. 130 l	€
555.176	1 Becken, Ablage oben 300 mm x 570 mm	L 1000 mm x T 600 mm x H 300 mm	ca. 160 l	€

### HAASE-Spül- und Desinfektionswanne 555.276

- › aus Edelstahl
- › 2 separate Becken mit jeweils einer Waschbeckenablaufgarnitur in Mitte des Beckens
- › erhöhte Rückwand 300 mm
- › herausnehmbares Ablagerost über einem Becken
- › verlängerte Seitenteile als Bodenständer
- › unten Ablagerost über die gesamte Länge



Maße	Volumen	Preis
L 2000 mm x T 450 mm x H 400 mm	2 x ca. 160 l	€

### HAASE-Hakenleiste 555.193

- › aus Edelstahl
- › mit 5 Haken
- › zur Befestigung an Spülwannen



Maße	Preis
L 500 mm x H 25 mm	€

## HAASE-Schleppwanne Mod. 027 und Mod. 045 555.027 und 555.045

- › Desinfektionswanne aus Edelstahl
- › zum Eintauchen des Melkzeuges für eine Zwischendesinfektion beim Melkkarussell
- › zur schnelleren Reinigung mit Ablaufstutzen
- › mit schräg angesetzten Seitenblechen (280 mm) und Führungsrohr
- › Höhe der Oberkante fünfstufig von 900 bis 1300 mm durch höhenverstellbare Ständer einstellbar



555.045



555.027

Artikelnr.	Beschreibung	Maße	Volumen	Preis
555.027	eine Wanne	L 800 mm x T 500 mm x H 300 mm	ca. 100 l	€
555.045	zwei Wannen mit Mittelaufgabe	L 1900 mm x T 500 mm x H 300 mm	2 x ca. 100 l	€

## HAASE-Doppelschleppwanne Mod. 147 555.147

- › Desinfektionswanne aus Edelstahl
- › **zwei separate Wannen**
- › niedrige Bodenständer aus Edelstahl (H = 250 mm)
- › zum Eintauchen des Melkzeuges für eine Zwischendesinfektion beim Melkkarussell
- › zur schnelleren Reinigung ein Ablaufstutzen 2", ein Überlauf 1/2" und ein Zulauf 1" pro Wanne
- › mit schräg angesetzten Seitenblechen und Rückwand mit Leitblech



HAASE-Schleppwanne Mod. 147 mit Abstreifern (Kundenwunsch)



## HAASE-Dreifachschleppwanne Mod. 247 555.247

- › Desinfektionswanne aus Edelstahl
- › **drei separate Wannen**
- › zum Eintauchen des Melkzeuges für eine Zwischendesinfektion beim Melkkarussell
- › zur schnelleren Reinigung ein Ablaufstutzen 2", ein Überlauf 1/2" und ein Zulauf 1" pro Wanne
- › schräge Blechrampen und Leitblech mit Rohreinfassung an der Rückwand
- › niedrige Bodenständer aus Edelstahl (H = 250 mm)
- › Gesamtlänge ca. 4200 mm
- › andere Maße auf Anfrage möglich

Maße einer Wanne	Volumen	Preis
L 1000 mm x T 500 mm x H 270 mm	2 x ca. 130 l	€



Maße einer Wanne	Volumen	Preis
L 1000 mm x T 500 mm x H 270 mm	3 x ca. 130 l	€



## HAASE-Schleppwanne Mod. 227 555.227

- › Desinfektionswanne aus Edelstahl
- › zum Eintauchen des Melkzeugs für eine Zwischendesinfektion beim Melkkarussell
- › 2 x schräge Blechrampe, 2 x Überlauf 1/2", 2 x Zulauf 1", 2 x Ablauf 2"
- › mit Verbindungsblech und Bodenständern aus Edelstahl
- › Gesamthöhe 1400 mm, Gesamtlänge ca. 1600 mm
- › Wannen (inklusive Verbinder) sind fest miteinander verschweißt



Maße einer Wanne	Volumen	Preis
L 600 mm x T 600 mm x H 300 mm	2 x ca. 100 l	€

## Edelstahlpender für Milchfilter

- › aus Edelstahl
- › zur sicheren und platzsparenden Aufbewahrung von Milchfiltern
- › zur Befestigung an der Wand
- › zum Aufklappen, mit zwei Rastbolzen wieder verschließbar
- › Milchfilter werden in Spender gestapelt und können durch eine seitliche Aussparung einzeln herausgezogen werden
- › entsprechend der Filtergröße in verschiedenen Abmessungen lieferbar
- › einfach zu reinigen
- › auf Anfrage für andere Milchfiltergrößen lieferbar
- › Höhe jedes Edelstahlpenders: 300 mm

Artikelnr.	Milchfiltergröße	Preis
556.060	530 mm x 60 mm	€
562.060	620 mm x 60 mm	€
561.095	610 mm x 95 mm	€
581.078	810 mm x 78 mm	€



## Desinfektionsbad für Schuhe/Stiefel 120.004 und 120.006

- › aus Polyethylen
- › zur **Desinfektion von Schuhen und Stiefeln**
- › Desinfektionsbad mit Druckschaummatte bietet optimale Wirkung
- › sollte **vor allen Eingängen** stehen um Krankheitskeime im Stallgebäude erheblich zu verringern
- › kleineres **Desinfektionsbad für einen Stiefel (120.006)** erhältlich, Farbe: grün (Maße siehe Tabelle, ohne Abb.)
- › optionales Zubehör:
  - **Ersatzmatte** für **Desinfektionsbad 120.004** aus Polyurethan (120.005, Preis: €, ohne Abb.)

Artikelnummer	Maße	Preis
120.004	L 1000 mm x T 580 mm x H 55 mm	€
120.006	L 534 mm x T 305 mm x H 64 mm	€



## HAASE-Transportwagen Mod. 104 100.104



- › für Kälber und andere Jung-/Kleintiere
- › Wagen aus Edelstahl mit PU-Rädern
- › Rückwand aus rutschhemmendem Tränenblech lässt sich zum Ein- und Ausladen des Kalbes herunterklappen und als Rampe nutzen
- › einachsig mit feststellbarer Lenkrolle
- › einfache, schnelle Reinigung
- › ideal für den schonenden Transport junger, kranker oder schwacher Tiere



Maße	Preis
L 1200 mm x T 500 mm x H 730 mm	€

## HAASE-Transportwagen Mod. 105 100.105



- › für Kälber und andere Jung-/Kleintiere
- › einachsiger Wagen aus Edelstahl mit PU-Rädern (d = 400 mm) und einem Stützrad (d = 185 mm)
- › kurzer Schiebegriff
- › abnehmbare Rückwand aus rutschhemmendem Tränenblech lässt sich zum Ein- und Ausladen des Kalbes herunterklappen und als Rampe nutzen
- › Gummimatte im Liegebereich
- › Gesamtbreite 780 mm

Maße	Gewicht	Preis
L 1000 mm x T 500 mm x H 730 mm	60 kg	€



## Deichsel 104.107



- › Deichsel aus Edelstahl für **Haase-Kälbertransportwagen Mod. 104** und **Haase-Kälbertransportwagen Mod. 105**
- › zum Nachrüsten
- › abnehmbar
- › mit Zugöse d = 35 mm
- › für Stallfahrzeuge mit Anhängerbolzen d = 30 mm geeignet
- › Befestigung über Eck an Schubseite, inkl. Schrauben
- › mit Gummipuffer an der Unterseite



Abstand Zugöse - Kälberwagen	Gewicht	Preis
ca. 600 mm	5,8 kg	€

### HAASE-Wiegeplattform 104.102



- › für Kälber
- › Wiegeplattform aus Edelstahl mit **Tierwaage Mod. 105 105.105** (siehe unten)
- › kann in den **Transportwagen Mod. 104 100.104** (S. 58) eingestzt werden (s. Abb.)
- › ermöglicht einfaches Wiegen und Transportieren von Kälbern
- › Wiegeplattform kann mühelos über Haltebügel der Wägeeinrichtung und dem gegenüberliegenden Haltegriff aus dem Transportwagen gehoben werden

Preis: €



Transportwagen mit Wiegeplattform



### HAASE-Wiegeplattform 105.103



- › für Kälber
- › Wiegeplattform aus Edelstahl für **Transportwagen Mod. 105 100.105**
- › Länge ca. 1000 mm
- › mit LED-Anzeige WA200
- › Wiegebereich bis 1000kg,
- › Genauigkeit 500g,
- › mit automatischer Nachtarierung
- › Anzeigengerät mit 2 x AA-Mignon-Akkus (2000 mAh)

Maße	Gewicht	Preis
L 1000 mm x T 470 mm	34 kg	€



### Tierwaage Mod. 105 und Mod. 106 105.105 und 105.106



- › für Kälber
- › robuste, pulverbeschichtete Stahlkonstruktion
- › profilierte Anti-Rutsch-Oberfläche
- › beidseitig Auftrittrampen
- › höhenverstellbare FüÙe zum Ausgleich von Unebenheiten
- › mobil durch geringes Gewicht und integrierte Tragegriffe

Zubehör:

- Anzeigeneinheit:
- LCD-Display mit Digitalanzeige
- Verbindungskabel zur Plattform, Länge: 5 m
- 230-V-Netz- oder Batteriebetrieb (Netzteil und Batterien inkl.)
- RS232-Schnittstelle (Full-Duplex) zum Anschluss von Druckern, externen Displays etc. (RS232-Kabel inkl.)
- automatische Abschaltung, Gehäuse aus Edelstahl,
- Tara-Funktion (Anzeige des Netto-Gewichts)
- incl. Wandhalterung

Optionales Zubehör:

- **Ständer 105.110**, für Anzeigeneinheit (siehe Abb.), Höhe: 1000 mm
- Preis: €

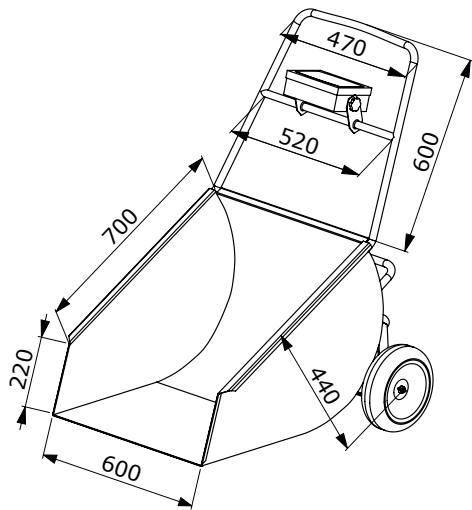
Artikelnr.	Kapazität	Auflösung	Wiegegenauigkeit	Gewicht	Preis
105.105	500 kg	0,2 kg	0,1 % (+/- 0,5 kg)	34 kg	€
105.106	1000 kg	0,5 kg	0,1 % (+/- 1 kg)	55 kg	€



## HAASE-Kälberwaage KW 1 100.100-2 und 100-400



- > für Kälber
  - > **Transportwagen mit integriertem Wiegebalken** zur Bestimmung des Gewichtes neugeborener Kälber und ihre Beförderung
  - > einachsiger Wagen aus Edelstahl
  - > Waage für nicht eichfähige Wägungen bis 90 kg
  - > für bequemes Ablesen großes Display am Schiebegriff
  - > **zum Stallboden flachgestaltete Mulde** minimiert den Kraftaufwand bei Aufnahme des Kalbes
  - > Trittbügel ermöglicht müheloses Kippen in die Transport- und Wiegestellung
  - > Schiebegriff in ergonomisch günstiger Höhe
  - > beim Aufrichten des Transportwagens rutscht Kalb aus der Mulde in das Stroh
  - > für Kalb und Züchter erfolgt das Ein- und Ausladen körperlich schonend und ohne Stress
  - > einfache, schnelle Reinigung
  - > Radabstand 760 mm, ausgeschäumte PU-Bereifung
  - > klappbarer Stützbügel
  - > die größeren Räder von **100.100-400** ermöglichen ein einfacheres Fortbewegen auf unebenen Untergrund
  - > optionales Zubehör:
    - **Sicherungsnetz 105.116** für **KW 1** und **KW 116**, inkl. 3 Karabinerhaken zur Befestigung
- Preis: €



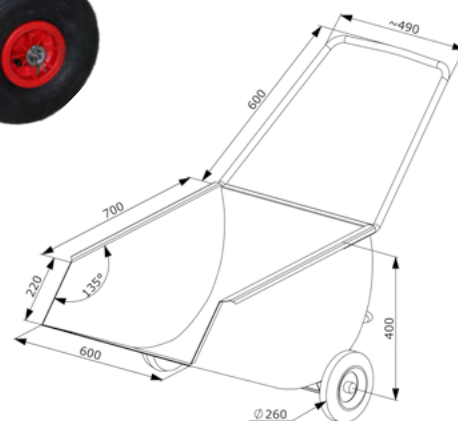
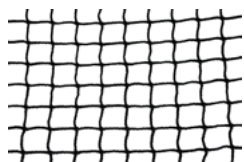
Artikelnr.	Raddurchmesser	Muldenmaße	Gewicht	Preis
100.100-2	260 mm	L 850 mm x T 600 mm x H 400 mm	38 kg	€
100.100-400	400 mm	L 850 mm x T 600 mm x H 400 mm	38 kg	€





### HAASE-Kälberwagen KW 116 100.116 und 116-400

- > für Kälber
  - > einachsiger **Transportwagen** aus Edelstahl
  - > **zum Stallboden flachgestaltete Mulde** minimiert den Kraftaufwand bei Aufnahme des Kalbes
  - > Trittbügel ermöglicht müheloses Kippen in die Transportstellung
  - > Schiebegriff in ergonomisch günstiger Höhe
  - > beim Aufrichten des Transportwagens rutscht Kalb aus der Mulde in das Stroh
  - > einfache, schnelle Reinigung
  - > Radabstand 800 mm, ausgeschäumte PU-Bereifung
  - > Räder in zwei verschiedenen Größen lieferbar (siehe Tabelle unten)
  - > die größeren Räder von **100.116-400** ermöglichen ein einfacheres Fortbewegen auf unebenen Untergrund
  - > optionales Zubehör:
    - **Sicherungsnetz 105.116** für **KW 1** und **KW 116**, inkl. 3 Karabinerhaken zur Befestigung
- Preis: €



Artikelnr.	Raddurchmesser	Muldenmaße	Gewicht	Preis
100.116	260 mm	L 850 mm x T 600 mm x H 400 mm	23 kg	€
100.116-400	400 mm	L 850 mm x T 600 mm x H 400 mm	23 kg	€

### Kälberwaage KW 12 112.100



- > für Kälber
- > aus Edelstahl
- > mobile Kälberwaage zum Wiegen von Kälbern bis ca. 12 Wochen
- > PU-ausgeschäumte Räder mit D = 400mm
- > höhenverstellbarer Bügel, der zum Schieben entsprechend der Größe des Bedieners in 5 verschiedenen Stufen einrasten kann
- > durch Schieben des Bügels über die Box hinweg, werden die Räder nach oben gedreht und die Box kommt zum Wiegen auf ebener Fläche zum Aufliegen
- > zwei seitlich angebrachte Leitgitter können in einem bestimmten Winkel fixiert werden, dadurch können die Kälber einfacher in die Wiegebox getrieben werden
- > der Fixierbügel für Kopf des Kalbes ist in zwei Stufen verstellbar



Maße	Gewicht	Preis
Box: 1400 mm x 530 mm x 1270 mm Leitgitter: 1110 mm x 900 mm	120 kg	€

## HAASE-Kälbertransportbox KTBfive für Radlader 100.118



- › für Kälber
- › große Edelstahl-Box für den Transport von bis zu 5 neugeborene Kälber zu Iglus, die entfernter vom Stallgebäude aufgestellt sind
- › eine großzügig angelegte Schiebetür ermöglicht ein einfaches und fast ebenerdiges Be- und Entladen der Kälber
- › Rastbolzen fixiert Tür in der geöffneten und geschlossenen Position
- › nahes Heranfahren an Iglus ist durch Schiebetür möglich
- › Schiebetür kann zur Reinigung auch ausgehangen werden
- › über Einhänge- bzw. Gabeleinschubvorrichtung kann Transportbox mit gängigen Hoflader (z.B. Weidemann) aufgenommen und befördert werden
- › in einem zusätzlichen kleinen Behälter zum Anhängen können Tränkeimer und anderes Equipment zeitgleich zu den Iglus transportiert werden
- › Behälter kann variabel an der Transportbox positioniert werden
- › große Zeitersparnis durch einmalige Fahrt
- › durch Transport mit Hoflader kann die Entladehöhe der Höhe der Kälberboxen angepasst werden
- › Seitenwände der KTBfive sind aus Lochblech gefertigt und bieten so gute Sicht auf die Kälber
- › Boden mit Gummimatte ausgelegt, dadurch finden Kälber einen sicheren und weichen Stand
- › einfache Reinigung möglich, durch kleine Spalten am Bodenrand kann Wasser sofort ablaufen > hoher Hygienestandard



### Alternativ:

#### HAASE-Kälbertransportbox KTBfive mit Gabelschuhen 100.119

- › wie oben, jedoch nur mit Gabelschuhen, ohne Einhängvorrichtung für Radlader



Artikelnr.	Beschreibung	Maße	Gewicht	Preis
100.118	Einhänge- und Gabeleinschubvorrichtung für Radlader	L 1600 mm x T 1250 mm x H 1150 mm	220 kg	€
100.119	Gabelschuhe für Gabelstapler	L 1600 mm x T 1250 mm x H 1150 mm	195 kg	€

## HAASE-Kälbertransportbox KTBfive mit Waage für Radlader 100.118-W



- › komplett aus Edelstahl,
- › mit Riffelblechboden, Schiebetür und Seitenwände aus Lochblech
- › Einhänge- und Gabeleinschubvorrichtung für Radlader (Mod. 100118-W)
- › mit eingebauter Wiegeeinrichtung, Wiegebalken aus Edelstahl
- › Wiegebereich bis 2500 kg
- › LCD-Display, USB-Schnittstelle, mit automatischer Nachtarierung
- › Anzeigenhalterung aus Edelstahl direkt am KTBfive

### Alternativ:

#### HAASE-Kälbertransportbox KTBfive mit Waage und Gabelschuhen 100.119-W

- › wie oben, jedoch nur mit Gabelschuhen, ohne Einhängvorrichtung für Radlader



Artikelnr.	Beschreibung	Maße	Gewicht	Preis
100.118-W	Einhänge- und Gabeleinschubvorrichtung für Radlader	L 1600 mm x T 1250 mm x H 1500 mm	265 kg	€
100.119-W	Gabelschuhe für Gabelstapler	L 1600 mm x T 1250 mm x H 1500 mm	250 kg	€

### Wärmebad 100.112-2

- › Edelstahlbad zur Erwärmung und zum Warmhalten von Eimern und Flaschen mit Milch zur Kälberaufzucht
- › Einschraubheizkörper (2000 Watt/230 V) regelbar (30 bis 72 °C)
- › mit Eimerablage aus Lochblech unterhalb des Beckens
- › Rohrheizkörper durch Schutzblech abgeschirmt, dadurch besitzen Eimer und Flaschen keinen direkten Kontakt zur Heizspirale
- › optionales Zubehör:
  - 112.001 Eimerhalterung (siehe unten)
  - 112.004 Wärmebaddeckel (siehe unten)



Wannenmaße	Preis
L 1000 mm x T 600 mm x H 250 mm	€

### Wärmebad 100.113-2

- › Edelstahlbad zur Erwärmung und zum Warmhalten von Eimern und Flaschen mit Milch zur Kälberaufzucht
- › mit durchlaufendem Rohr 1 1/4" über drei Seiten
- › mit Eimerablage aus Lochblech unterhalb des Beckens
- › Anschluss an Zirkulation mit Heißwasser, welches z.B. durch eine Biogasanlage bereitgestellt wird
- › mit Ablassstutzen 1 1/4"
- › optionales Zubehör:
  - 112.001 Eimerhalterung (siehe unten)
  - 112.004 Wärmebaddeckel (siehe unten)



Wannenmaße	Preis
L 1000 mm x T 700 mm x H 250 mm	€

### Eimereinsatz 112.001 und 113.002

- › aus Edelstahl
- › für 6 Eimer



Artikelnr.	passend für Wärmebad	Preis
112.001	100112-2	€
113.002	100113-2	€

### Wärmebad 100.111

- › Edelstahlbad zur Erwärmung und zum Warmhalten von Eimern und Flaschen mit Milch zur Kälberaufzucht
- › mit Einsatz für 2 Eimer (mit Ø = 230 mm oben und 170 mm unten)
- › komplett mit Einschraubheizkörper 3000 Watt/230 V
- › über Thermostat regelbar von 5° bis 85°C, IP 64
- › Heizkörperschutzbleche außen und innen
- › verlängerte Seitenteile als Bodenständer
- › mit Ablassstutzen 1 1/4"
- › inklusive Deckel mit Griff und Halteblech
- › Deckel mit Scharnieren an Wärmebad montiert



Wannenmaße	Preis
L 600 mm x T 300 mm x H 250 mm	€

### Wärmebaddeckel 112.004 und 113.001

- › aus Edelstahl



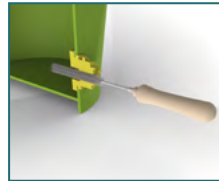
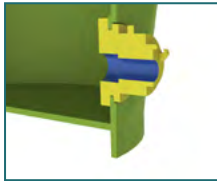
Artikelnr.	passend für Wärmebad	Preis
112.004	100112-2	€
113.001	100113-2	€

## Tränkeimer für Kälber 200.641



- > Tränkeimer aus Kunststoff inkl. **Hygieneventil 200.642**)
- > keimreduzierte Umgebung da Hygieneventil mit Klappmechanismus
- > weniger Keime durch leichte Reinigung des Tränkeimers und des Ventils
- > mit Metallbügel, lebensmittelecht
- > bei Bedarf Aufhängeblech lieferbar
- > ohne Montageschlüssel

Volumen	Preis
8 l	€



## Kälbertränkewanne 640 200.640



- > für Kälber
  - > für gleichzeitig 6 Kälber zum Saugen
  - > auch für Starter- oder EazyFlow-Sauger geeignet
  - > 2 Aufhänger zur Befestigung
  - > Kunststoffhaken verhindern ein Hochdrücken durch die Tiere
  - > einfache Reinigung
  - > stapelbar
  - > optionales Zubehör:
    - **Ersatzsauger 702 200.702**, Verpackungseinheit mit 50 Saugern
- Preis: €/VPE



Maße	Volumen	Preis
L 832 mm x T 450 mm x H 330 mm	18 l	€



## Kälbermilcherwärmer Easy Heat 105.009

- > stufenlos einstellbares Thermostat
- > standsicher
- > starke Heizleistung
- > bereits bei ca. 13 cm Füllhöhe einsatzbereit
- > einfach zu reinigen
- > mit Aufhängung für Anschlusskabel
- > 3 m Anschlusskabel

Gesamthöhe	Gewicht	Leistung	Preis
860 mm	2,7 kg	2300 W	€





### Kuhputzmaschine HappyCow Duo 105.200 HCD



- › für Rinder
- › vollautomatische 2-Bürsten-Maschine
- › hochwertige Polyamidborsten garantieren langlebigen Einsatz
- › neuentwickelte Elektronik für störungsfreien und wartungsarmen Betrieb
- › variable Einstellmöglichkeit der Bürstenlaufzeit (7,5 – 120 s)
- › wechselnde Laufrichtung der Bürsten sorgt für gleichmäßige Abnutzung der Borsten
- › Dauerschmierung über gesamte Lebensdauer des Getriebes,
- › Sicherheitsabschaltung (drehmomentabhängig), steckerfertig für Anschluss an 230 V-Steckdose
- › Läuse, Milben und andere Parasiten werden aus dem Fell entfernt,
- › Pilzbefall oder die Bildung von Flechten wird vermindert bzw. unterbunden
- › durch großflächiges Bürsten und Massieren wird die Haut besser durchblutet und
- › der Stoffwechsel angeregt, wodurch die Milchleistung verbessert wird



Ausladung	Gewicht	Preis
L 1150 mm x T 400 mm x H 1050 mm	140 kg	€

### Kuhputzmaschine HappyCow 105.203 HC



› wie HappyCow Duo, jedoch nur mit einer Bürste

Preis: €



### HAASE-Lecksteinhalter 200.624 VA 200.624 VA



- › für Rinder
- › aus Edelstahl
- › zur Befestigung an der Wand
- › mit Rohrstück (L = 120 mm) zum Aufstecken des Lecksteins und Ablauföffnungen an allen vier Ecken
- › Seiten etwas schräg nach oben gezogen

Maße	Preis
L 210 mm x T 210 mm x H 25/160 mm	€



### HAASE-Lecksteinhalter 200.624-2 VA 200.624-2 VA











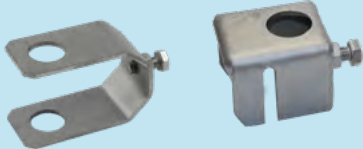


- › für Rinder
- › aus Edelstahl
- › zum Aufstecken und Anschrauben auf einer Mauer
- › mit Rohrstück (= 180 mm) zum Aufstecken des Lecksteins



Maße	Preis
L 250 mm x T 120 mm x H 90 mm	€






Edelstahlrohre, Höhenversteller und Installationszubehör aus Edelstahl



	<p><b>Anschlussrohr</b></p> <ul style="list-style-type: none"> <li>&gt; 1/2" AG/ AG</li> </ul> <table border="1"> <thead> <tr> <th>Länge</th> <th>Preis</th> </tr> </thead> <tbody> <tr> <td>203.150</td> <td>500 mm €</td> </tr> <tr> <td>203.175</td> <td>750 mm €</td> </tr> <tr> <td>203.100</td> <td>1000 mm €</td> </tr> </tbody> </table> <ul style="list-style-type: none"> <li>&gt; 1/2" AG/ IG</li> </ul> <table border="1"> <thead> <tr> <th>Länge</th> <th>Preis</th> </tr> </thead> <tbody> <tr> <td>203.250</td> <td>500 mm €</td> </tr> <tr> <td>203.275</td> <td>750 mm €</td> </tr> <tr> <td>203.200</td> <td>1000 mm €</td> </tr> </tbody> </table>	Länge	Preis	203.150	500 mm €	203.175	750 mm €	203.100	1000 mm €	Länge	Preis	203.250	500 mm €	203.275	750 mm €	203.200	1000 mm €		<p><b>Tränkenippelhalter</b></p> <ul style="list-style-type: none"> <li>&gt; mit Befestigungsglasche (BL)</li> <li>&gt; ein Tränkeabgang</li> <li>&gt; Innengewinde (IG) 1/2"</li> <li>&gt; Außengewinde (AG) 1/2"</li> </ul> <table border="1"> <thead> <tr> <th>Länge</th> <th>BL</th> <th>Preis</th> </tr> </thead> <tbody> <tr> <td>203.850</td> <td>1</td> <td>€</td> </tr> <tr> <td>203.851</td> <td>2</td> <td>€</td> </tr> <tr> <td>203.852</td> <td>2</td> <td>€</td> </tr> <tr> <td>203.853</td> <td>2</td> <td>€</td> </tr> </tbody> </table>	Länge	BL	Preis	203.850	1	€	203.851	2	€	203.852	2	€	203.853	2	€
Länge	Preis																																	
203.150	500 mm €																																	
203.175	750 mm €																																	
203.100	1000 mm €																																	
Länge	Preis																																	
203.250	500 mm €																																	
203.275	750 mm €																																	
203.200	1000 mm €																																	
Länge	BL	Preis																																
203.850	1	€																																
203.851	2	€																																
203.852	2	€																																
203.853	2	€																																
	<p><b>Tränkenippelrohr mit Schutzbügel</b></p> <ul style="list-style-type: none"> <li>&gt; mit Schutzbügel gegen Verletzen der Tiere</li> <li>&gt; Anschluss 1/2" AG</li> <li>&gt; zwei Tränkeabgänge 1/2" IG</li> <li>&gt; Neigung 30°</li> <li>&gt; Tränkeabstand 150 mm</li> </ul> <p>Preis: €</p>		<p><b>Edelstahlrohr 180°</b></p> <ul style="list-style-type: none"> <li>&gt; innen 425 mm hoch</li> <li>&gt; passend für Abferkelbucht mit 620 mm Trennwand und zwei Tränkeabgängen 1/2" IG</li> <li>&gt; 30° gebogen</li> <li>&gt; Wasseranschluss oben, horizontal, 1/2" IG</li> </ul> <p>Preis: €</p>																															
	<p><b>Umlaufrohr mit Schutzbügel</b></p> <ul style="list-style-type: none"> <li>&gt; mit Schutzbügel gegen Verletzen der Tiere</li> <li>&gt; 600/ 550/ 750 mm</li> <li>&gt; Anschluss 1/2" AG/ AG</li> <li>&gt; drei Tränkeabgänge 1/2" IG</li> <li>&gt; Neigung 30°</li> <li>&gt; zwei Befestigungsglaschen</li> </ul> <p>Preis: €</p>		<p><b>Edelstahlrohr</b></p> <ul style="list-style-type: none"> <li>&gt; 660 mm lang</li> <li>&gt; mit zwei Befestigungsglaschen</li> <li>&gt; mit zwei entgegengesetzt liegenden Tränkeabgängen 1/2"</li> <li>&gt; 30° gebogen</li> <li>&gt; Tränkeabstand 200 mm</li> </ul> <p>Preis: €</p>																															
	<p><b>Umlaufrohr</b></p> <ul style="list-style-type: none"> <li>&gt; zur Wasserzirkulation für Kaltställe oder Medikamentenkreislauf</li> <li>&gt; 750 mm lang</li> <li>&gt; Anschluss 1/2" AG/ AG</li> <li>&gt; ein Tränkeabgang 1/2" IG</li> <li>&gt; Neigung 30°</li> <li>&gt; vier angeschweißte Befestigungsglaschen</li> </ul> <p>Preis: €</p>		<p><b>Umlaufrohr</b></p> <ul style="list-style-type: none"> <li>&gt; zur Wasserzirkulation</li> <li>&gt; wie Artikel 203.875 (links) jedoch mit zwei Tränkeabgängen 1/2" IG</li> </ul> <p>Preis: €</p>																															
	<p><b>Edelstahlrohr 180°</b></p> <ul style="list-style-type: none"> <li>&gt; innen 320 mm hoch</li> <li>&gt; passend für Abferkelbucht</li> <li>&gt; mit 620 mm Trennwand</li> <li>&gt; zur Montage von zwei Tränkebecken mit Anschluss 1/2"</li> <li>&gt; Wasseranschluss oben, horizontal, 1/2" AG</li> </ul> <p>Preis: €</p>	 <p>Schutzbügel zum Nachrüsten bei vorhandenen Rohren</p>	<p><b>Sonderanfertigungen aus Edelstahl</b></p>  <p>Kreuzschelle      Schelle zum Einhängen</p>																															



Installationszubehör aus Edelstahl, Messing, Stahl, verzinktem Stahl und Kunststoff

	<p><b>Rohrschelle</b></p> <ul style="list-style-type: none"> <li>&gt; mit 22 mm Wandabstand um die Wasserrohre zu den Tränken zusätzlich vor Verbiegen und Abreißen zu sichern</li> </ul> <p>Preis: €</p>		<p><b>Rohrführung</b></p> <ul style="list-style-type: none"> <li>&gt; aus Edelstahl</li> <li>&gt; Bohrung mit 10mm Abstand zur Wand</li> </ul> <p>Preis: €</p>
--	---	--	--

	<p><b>Tränkenippelhalter</b></p> <ul style="list-style-type: none"> <li>&gt; aus Edelstahl</li> <li>&gt; 2 x 1/2" IG</li> </ul> <table border="1"> <thead> <tr> <th>Neigung</th> <th>Preis</th> </tr> </thead> <tbody> <tr> <td>203.115 15°</td> <td>€</td> </tr> <tr> <td>203.130 30°</td> <td>€</td> </tr> <tr> <td>203.145 45°</td> <td>€</td> </tr> </tbody> </table>	Neigung	Preis	203.115 15°	€	203.130 30°	€	203.145 45°	€		<p><b>Tränkenippelhalter</b></p> <ul style="list-style-type: none"> <li>&gt; aus Edelstahl</li> <li>&gt; Neigung 30°</li> </ul> <table border="1"> <thead> <tr> <th>IG/IG</th> <th>Preis</th> </tr> </thead> <tbody> <tr> <td>203.323 1/2" x 3/4"</td> <td>€</td> </tr> <tr> <td>203.343 3/4" x 3/4"</td> <td>€</td> </tr> </tbody> </table>	IG/IG	Preis	203.323 1/2" x 3/4"	€	203.343 3/4" x 3/4"	€
Neigung	Preis																
203.115 15°	€																
203.130 30°	€																
203.145 45°	€																
IG/IG	Preis																
203.323 1/2" x 3/4"	€																
203.343 3/4" x 3/4"	€																

	<p><b>Anbohrschelle</b></p> <ul style="list-style-type: none"> <li>&gt; aus Edelstahl</li> <li>&gt; mit Edelstahlbügel</li> <li>&gt; Innengewinde (IG) 1/2"</li> <li>&gt; für Rohre 3/4" - 1"</li> </ul> <p>Preis: €</p>		
---	--	---	--

	<p><b>Anbohrschelle</b></p> <ul style="list-style-type: none"> <li>&gt; aus Kunststoff</li> <li>&gt; Innengewinde (IG) 1/2"</li> </ul> <table border="1"> <thead> <tr> <th>für Rohr</th> <th>Preis</th> </tr> </thead> <tbody> <tr> <td>240.891 3/4" (KS DN 25)</td> <td>€</td> </tr> <tr> <td>240.894 1" (KS DN 32)</td> <td>€</td> </tr> </tbody> </table>	für Rohr	Preis	240.891 3/4" (KS DN 25)	€	240.894 1" (KS DN 32)	€		<p><b>Kugelhahn</b></p> <ul style="list-style-type: none"> <li>&gt; voller Durchgang</li> <li>&gt; Messing, vernickelt</li> </ul> <table border="1"> <thead> <tr> <th>IG/IG</th> <th>Preis</th> </tr> </thead> <tbody> <tr> <td>290.120 1/2"</td> <td>€</td> </tr> <tr> <td>290.100 1"</td> <td>€</td> </tr> <tr> <td>290.200 2"</td> <td>€</td> </tr> </tbody> </table>	IG/IG	Preis	290.120 1/2"	€	290.100 1"	€	290.200 2"	€
für Rohr	Preis																
240.891 3/4" (KS DN 25)	€																
240.894 1" (KS DN 32)	€																
IG/IG	Preis																
290.120 1/2"	€																
290.100 1"	€																
290.200 2"	€																

	<p><b>Winkel-Schlauchverschraubung</b></p> <ul style="list-style-type: none"> <li>&gt; 90°</li> <li>&gt; aus Messing</li> <li>&gt; Überwurfmutter 1/2"</li> <li>&gt; Schlauchtülle 13 mm</li> </ul> <p>Preis: €</p>		<p><b>Schlauchtülle</b></p> <ul style="list-style-type: none"> <li>&gt; 1/2"</li> <li>&gt; aus Edelstahl</li> </ul> <table border="1"> <thead> <tr> <th>Gewinde</th> <th>Preis</th> </tr> </thead> <tbody> <tr> <td>203.012 IG</td> <td>€</td> </tr> <tr> <td>203.022 AG</td> <td>€</td> </tr> </tbody> </table>	Gewinde	Preis	203.012 IG	€	203.022 AG	€
Gewinde	Preis								
203.012 IG	€								
203.022 AG	€								







Rohrbügelschrauben

	<p><b>Rohrbügelschraube M8</b></p> <ul style="list-style-type: none"> <li>&gt; verzinkt</li> <li>&gt; mit Mutter</li> <li>&gt; ohne Steg</li> </ul> <table border="1"> <thead> <tr> <th>Anschluss</th> <th>Preis</th> </tr> </thead> <tbody> <tr> <td>270.991 1"</td> <td>€</td> </tr> <tr> <td>270.992 1/2"</td> <td>€</td> </tr> <tr> <td>270.993 3/4"</td> <td>€</td> </tr> </tbody> </table>	Anschluss	Preis	270.991 1"	€	270.992 1/2"	€	270.993 3/4"	€		<p><b>Rohrbügelschraube M10</b></p> <ul style="list-style-type: none"> <li>&gt; verzinkt</li> <li>&gt; mit Mutter</li> <li>&gt; ohne Steg</li> </ul> <table border="1"> <thead> <tr> <th>Anschluss</th> <th>Preis</th> </tr> </thead> <tbody> <tr> <td>270.994 1 1/4"</td> <td>€</td> </tr> <tr> <td>270.995 2"</td> <td>€</td> </tr> </tbody> </table>	Anschluss	Preis	270.994 1 1/4"	€	270.995 2"	€
Anschluss	Preis																
270.991 1"	€																
270.992 1/2"	€																
270.993 3/4"	€																
Anschluss	Preis																
270.994 1 1/4"	€																
270.995 2"	€																

Fittings aus Edelstahl

	Winkel 90° > aus Edelstahl	IG/IG		Preis		Winkel 90° > aus Edelstahl	IG/AG		Preis
		203.212	1/2"	€			203.222	1/2"	€
		203.234	3/4"	€			203.244	3/4"	€
		203.210	1"	€			203.220	1"	€
	Reduziernippel > aus Edelstahl	AG/AG		Preis		T-Stück 90° > aus Edelstahl	IG		Preis
		203.822	3/4" x 1/2"	€			203.312	1/2"	€
		203.844	1" x 3/4"	€			203.334	3/4"	€
		203.820	1" x 1/2"	€			203.310	1"	€



Installationszubehör aus Edelstahl

	Doppelnippel	Gewinde		Preis		Muffe	IG		Preis
		203.812	1/2"	€			203.512	1/2"	€
		203.834	3/4"	€			203.534	3/4"	€
		203.810	1"	€			203.510	1"	€
	Reduzierstück	AG x IG		Preis		Verschraubung	IG		Preis
		203.412	3/4" x 1/2"	€			203.712	1/2"	€
		203.434	1" x 1/2"	€			203.734	3/4"	€
		203.410	1" x 3/4"	€			203.710	1"	€
	Verschlusskappe	IG		Preis		Rohrschelle > zur Befestigung von Kunststoffrohren	Rohr Ø		Preis
		203.612	1/2"	€			203.912	1/2"	€
		203.634	3/4"	€			203.934	3/4"	€
		203.610	1"	€			203.910	1"	€

Fittings aus Kunststoff mit Verstärkungsring aus Edelstahl

	Winkel 90°	IG/IG		Preis		Winkel 90°	IG/IG		Preis
		240.212	1/2"	€			240.212	1/2"	€
		240.234	3/4"	€			240.234	3/4"	€
		240.210	1"	€			240.210	1"	€
	T-Reduzierung	3 x IG		Preis		T-Stück 90°	IG		Preis
		240.323	3/4" x 1/2" x 3/4"	€			240.312	1/2"	€
							240.334	3/4"	€
							240.310	1"	€
	Doppelnippel	AG		Preis		Muffe	IG		Preis
		240.812	1/2"	€			240.512	1/2"	€
		240.834	3/4"	€			240.534	3/4"	€
		240.810	1"	€			240.510	1"	€

**Fittings aus Kunststoff**

	Reduzierstück			Verschraubung			
		AG x IG		Preis		IG	Preis
	240.412	3/4" x 1/2"		€	240.712	1/2"	€
	240.434	1" x 1/2"		€	240.734	3/4"	€
240.410	1" x 3/4"	€	240.710	1"	€		
	Verschlusskappe			Rohrclip			
		Gewinde		Preis		Rohr Ø	Preis
	240.612	1/2"		€	240.912	1/2"	€
	240.634	3/4"		€	240.934	3/4"	€
240.610	1"	€	240.910	1"	€		

**Speedfit – Kunststoffrohr und Fittings zum Zusammenstecken**

	Speedpex-Rohr			Absperrventil			
		Rollenlänge 50 m		Preis (Rohr)		IG	Preis
	244.903	15 mm x 1,17 mm		€	244.115	15 mm	€
	244.904	22 mm x 2,15 mm		€	244.122	22 mm	€
		Rollenlänge 100 m					
	244.905	15 mm x 1,17 mm		€			
244.906	22 mm x 2,15 mm	€					
	Kupplung mit Außengewinde			Kupplung mit Innengewinde			
		Ø x AG		Preis		Ø x IG	Preis
	244.812	15 mm x 1/2"		€	244.712	15 mm x 1/2"	€
244.834	22 mm x 3/4"	€	244.734	22 mm x 3/4"	€		
	Muffe			Winkel 90°			
		IG		Preis		Ø	Preis
	244.512	15 mm		€	244.212	15 mm	€
244.534	22 mm	€	244.234	22 mm	€		
	T-Stück 90°			T-Reduzierung			
		Ø		Preis		Ø	Preis
	244.312	15 mm		€	244.325	22 mm x 15 mm x 22 mm	€
244.334	22 mm	€					
	Absperrvent			Rohrclip			
		Ø		Preis		Ø	Preis
	244.612	15 mm		€	240.912	1/2"	€
244.634	22 mm	€	240.934	3/4"	€		

## Ferkelteller Mod. 243 200.243

- > für Ferkel in der Abferkelbuch
- > aus Edelstahl, ideal als Zusatztränke oder Futterschale für die ersten Tage
- > mit Spannhaken zur Befestigung auf allen gängigen Spaltenböden

Preis: €



## Tränkebecken Mod. 204 100.204

- > für Sauen
- > aus Edelstahl
- > Anschluss 1/2" Innengewinde
- > Tiefe 160 mm, dadurch wenig Wasserverluste
- > Wasserdurchfluss bis zu 5 l/min

Preis: €



## Tränkebecken Mod. 201 100.201

- > für Ferkel
- > ideal zum Anlernen, aus Edelstahl
- > Wasser sammelt sich in der vorderen Kante
- > sehr leichtgängiges Ventil und gut erreichbar



Maximalgewicht Ferkel	Anschluss IG	Preis
15 kg	1/2"	€

## Tränkebecken Mod. 202 100.202

- > für Ferkel
- > aus Edelstahl
- > vermindert Wasserverluste, da sich das Wasser in der rechten Seite des Beckens sammelt



Maximalgewicht Ferkel	Anschluss IG	Preis
35 kg	1/2"	€

## Tränkebecken Mod. 203 100.203

- > für Mast
- > aus Edelstahl
- > vermindert Wasserverluste, da sich das Wasser in der rechten Seite des Beckens sammelt



Maximalgewicht Mast	Anschluss IG	Preis
110 kg	1/2"	€

## Tränkebecken Mod. 212 100.212

- > für Ferkel
- > aus Edelstahl
- > für Wasserzirkulation



Maximalgewicht Ferkel	Anschluss IG	Preis
35 kg	1/2"	€

## Tränkebecken Mod. 213 100.213

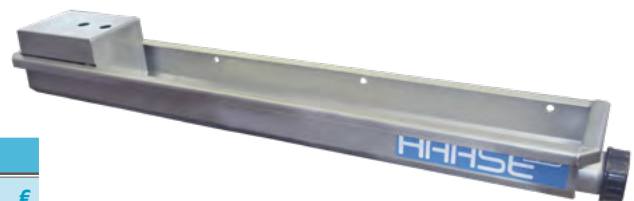
- > für Mast
- > aus Edelstahl
- > für Wasserzirkulation



Maximalgewicht Mast	Anschluss IG	Preis
110 kg	1/2"	€

## HAASE-Trogtränke Mod. 680 100.680

- > für Ferkel und Läufer
- > aus Edelstahl
- > 2"-Reinigungsablass an Stirnseite der Tränke
- > Schwimmerventil mit Anschluss 1/2"
- > zur Wandmontage



Maße	Lochabstand	Volumen	Preis
L 1090 mm x T 180 mm x H 100 mm	270 mm	8 l	€

## HAASE-Trogtränke Mod. 510 100.510

- > für Ferkel, Mast und Sauen
- > lange, schmale Trogtränke aus Edelstahl
- > Schwimmerventil Anschluss 1/2"
- > für Freilandhaltung



Maße	Volumen	Preis
L 2600 mm x T 300 mm x H 200 mm	150 l	€



Kipptrogtränke Mod. 632 SKT 100.632 SKT

- > für Ferkel
- > kippbarer Trog aus Kunststoff
- > mit **Vakuumventil Mod. 301** (siehe unten), hält bestimmten Wasserstand in der Tränkschale konstant
- > besonders geeignet für frisch abgesetzte Ferkel
- > ausreichend für bis zu 30 Tiere
- > einfache Reinigung des Troges



Zulauf bei 1 – 3 bar	Volumen	Preis
2,5 l – 7,0 l/min	2,5 l	€



Zulaufrohr 203.121

- > gerade
- > für **Vakuumventil Mod. 301** (siehe unten)
- > 1/2" mit Gewinde
- > für Tröge aus Kunststoff
- > 1200 mm lang

Preis: €



Vakuumventil Mod 301 100.301

- > für alle Schweinekipptröge
- > ohne Rohr
- > zum Befüllen von Trögen
- > automatischer Wassernachlauf
- > mit Absperrventil
- > konstanter Druck von 1 bis 3 bar erforderlich
- > sauberes Wasser

Preis: €



## Adapter für Ferkeltränkebecken 203.053

- > Anschluss 1/2" Innen- und Außengewinde
- > 1/2"-Abgang (Innengewinde)
- > für Beißnippel

Preis: €



## Regulierstück 203.054

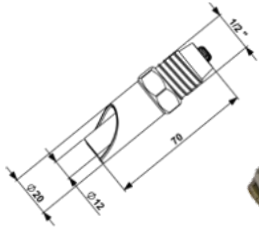
- > mit Anschluss 1/2"
- > zum stufenlosen Einstellen der Wassermenge für Schweine-Tränkebecken

Preis: €



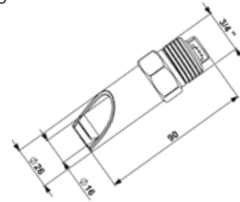
## Beißnippel Mod. 406 350.406

- > für **Sauen, Mast** und **Läufer**
- > voll Edelstahl



## Beißnippel Mod. 407 350.407

- > für **Sauen** und **Eber**
- > Mundstück aus rostfreiem Edelstahl
- > Messing-Anschluss

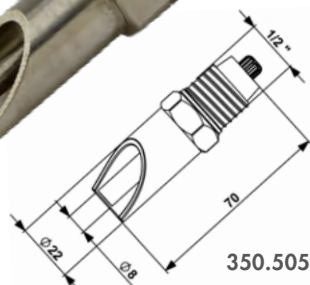
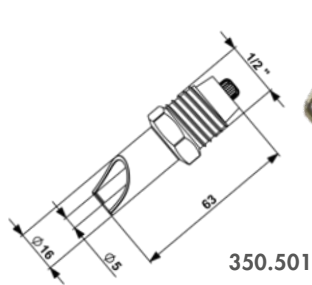


Mundstück	Anschluss	verstellbare Düse	Preis
22 mm	1/2"	0,8 mm - 1 mm - 2 mm	€

Mundstück	Anschluss	verstellbare Düse	Preis
26 mm	3/4"	0,8 mm - 1 mm - 2 mm	€

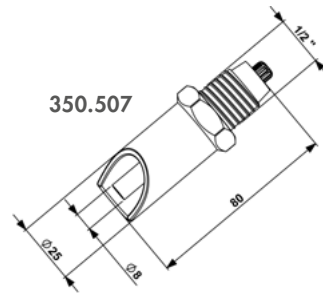
## Beißnippel Mod. 501 und 505 350.501 und 350.505

- > **350.501** für **Ferkel** und **Läufer**
- > **350.505** für **Sauen, Mast** und **Läufer**
- > voll Edelstahl
- > 1/2"-Anschluss



## Beißnippel Mod. 507 und 508 350.507 und 350.508

- > für **Sauen** und **Mast**
- > voll Edelstahl
- > Mundstück 25 mm



Artikelnr.	Mundstück	verstellbare Düse	Preis
350.501	16 mm	0,8 mm - 1 mm - 2 mm	€
350.505	22 mm	0,8 mm - 1 mm - 2 mm	€

Artikelnr.	Anschluss	verstellbare Düse	Preis
350.507	1/2"	0,8 mm - 1 mm - 2 mm	€
350.508	3/4"	0,8 mm - 1 mm - 2 mm	€

## Täglicher Wasserbedarf von Schweinen, empfohlene Montagehöhen und Durchflussmengen der Tränken

	Gewicht	tägl. Wasserbedarf	Empfohlene Durchflussmenge	Montagehöhe Beißnippel (bis Unterkante Beißnippel)	Montagehöhe Schalentränken (bis Oberkante Beckenrand)
Ferkel	unter 10 kg 10 – 25 kg	0,7 – 1 l 1 – 3 l	0,5 l/min 0,5 – 0,7 l/min	150 mm	80 – 120 mm
Mastschwein	unter 50 kg 50 – 80 kg 80 – 120 kg	3 – 6 l 5 – 9 l 8 – 11 l	0,6 – 1,0 l/min 0,8 – 1,2 l/min 1,2 – 1,8 l/min	500 – 650 mm	200 – 300 mm
Sauen	leer u. niedertragend hochtragend säugend	8 – 12 l 10 – 15 l 15 l + 1,5 l/Ferkel	1,4 – 1,8 l/min 1,4 – 1,8 l/min 2,5 – 4,0 l/min	650 – 750 mm	250 – 400 mm
Eber	–	10 – 15 l	1,0 – 1,5 l/min	650 – 750 mm	350 – 400 mm

Die Tabelle beinhaltet Anhaltswerte. Eine individuelle Anpassung sollte vor Ort entsprechend der Tierart erfolgen.

Quelle: DLG-Merkblatt 351 - Tränketchnik Sauen

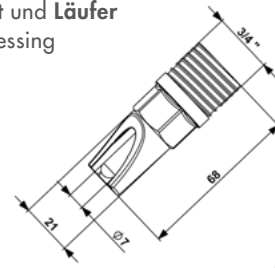




HAASE-Beißnippel Mod. 711 350.711



- > für **Sauen, Mast** und **Läufer**
- > komplett aus Messing

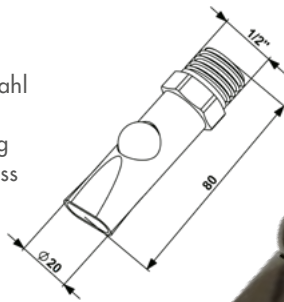


Mundstück	Anschluss	Preis
21 mm	3/4"	€

Beißnippel Mod. 404 350.404



- > für **Sauen**
- > Mundstück aus rostfreiem Edelstahl
- > mit Kugel
- > ohne Regulierung
- > Messing-Anschluss

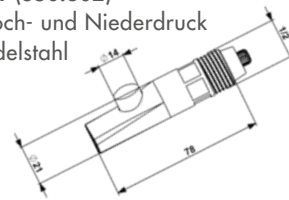


Mundstück	Anschluss	Preis
24 mm	1/2"	€

Nuckel Mod. 801 und Mod. 802 350.801 und 350.802



- > für **Bullen (350.801)** bzw. für **Schweine und Kälber (350.802)**
- > für Hoch- und Niederdruck
- > voll Edelstahl

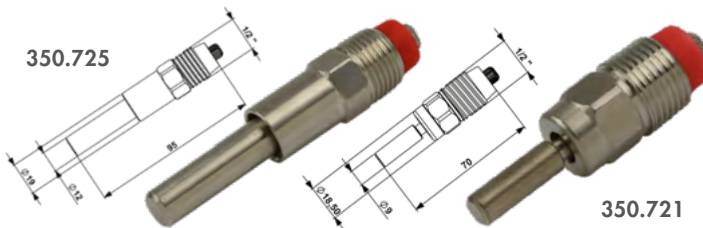


Artikelnr.	verstellbare Düse	Anschluss	Preis
350.801	0,8 mm - 1 mm - 2 mm	3/4"	€
350.802	0,8 mm - 1 mm - 2 mm	1/2"	€

Trognippel Mod. 721 und Mod. 725 350.721 und 350.725



- > für **Läufer und Ferkel (350.721)** bzw. für **Mast und Läufer (350.725)**
- > voll Edelstahl

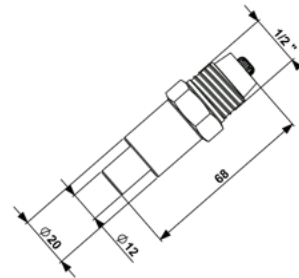


Artikelnr.	verstellbare Düse	Anschluss	Preis
350.721	0,8 mm - 1 mm - 2 mm	1/2"	€
350.725	0,8 mm - 1 mm - 2 mm	1/2"	€

Trognippel Mod. 724 350.724



- > für **Sauen und Mast**
- > komplett aus rostfreiem Edelstahl

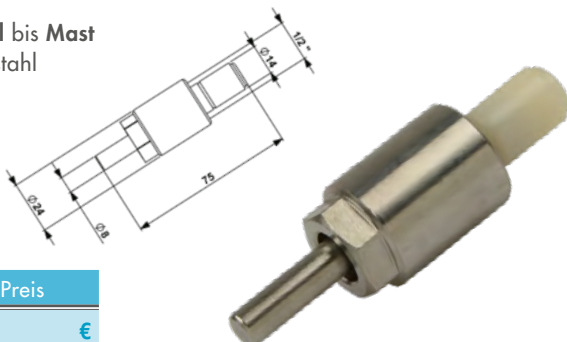


Anschluss	verstellbare Düse	Preis
1/2"	0,8 mm - 1 mm - 2 mm	€

Trognippel Mod. 726 350.726



- > für **Ferkel bis Mast**
- > voll Edelstahl

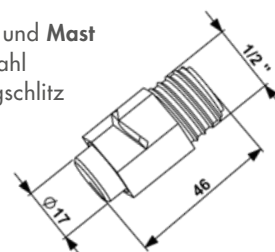


Anschluss	Preis
1/2"	€

Trogsprüher Mod. 706 350.706



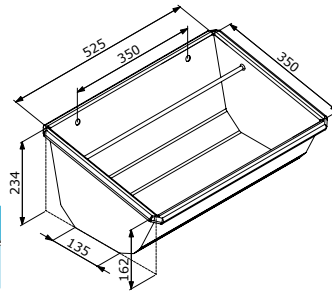
- > für **Sauen und Mast**
- > voll Edelstahl
- > mit Schrägschlitz



Wasserdurchfluss	Anschluss	Preis
8 l/min	1/2"	€

## HAASE-Futtertrog Mod. 790 200.790

- > für **Schweine**
- > Trog aus Edelstahl
- > 4-Loch-Montage



Maße	Volumen	Preis
L 590 mm x T 360 mm x H 200 mm	ca. 20 l	€

## HAASE-Futtertrog Mod. 795 200.795

- > für **Schweine**
- > Trog aus Edelstahl
- > Bohrungen zur Befestigung an Abtrenngitter
- > Befestigungswinkel (für Fixierung durch Federbolzen)
- > Reinigung erfolgt durch Auskippen



Maße	Volumen	Preis
L 440 mm x T 360 mm x H 250 mm	ca. 18 l	€

## Ferkeltransportwagen 100.220

- > für **Ferkel**
- > aus Edelstahl
- > mit Schiebegriff und einer Gesamtbreite von 650 mm
- > Rückwand aus rutschhemmenden Tränenblech lässt sich zum Aus- und Einladen der Tiere herunterklappen und als Rampe nutzen
- > zweiachsig, mit zwei PU-ausgeschäumten Rädern (d = 260 mm) und zwei Lenkrollen (d = 230mm)
- > Gummimatte im Liegebereich
- > einfache, schnelle Reinigung

Preis: €



## Ferkelkadaverkarre PLW 1 100.230

- > aus Edelstahl
- > kleiner, einachsiger Wagen zum Transport von Ferkelkadavern
- > schmale Form, um ungehindert in den Stallgängen fahren zu können
- > zum Boden flach gestaltete Mulde
- > Trittbügel für müheloses Kippen der Karre in die Transportstellung
- > großzügig gestalteter Griff für bequemes Schieben
- > leicht und gründlich zu reinigen



Muldenmaße	Preis
L 1000 mm x B vorn 470 mm/hinten 560 mm	€

Symbolverzeichnis

	Produkt für Rinder geeignet		Produkt für Kälber geeignet		Produkt für Pferde geeignet
	Produkt für Schafe geeignet		Produkt für Ziegen geeignet		Produkt für Ferkel geeignet
	Produkt für Schweine geeignet		Produkt für Hunde geeignet		Produkt für Kleintiere (Zwergziegen, Lämmer, Gänse etc.) geeignet

Edelstahlsonderanfertigungen

Waschbecken mit Untergestell



Swimmingpoolleiter



Geländer



Spargelwanne

> Wanne zum Reinigen von Spargel



Edelstahlbehälter

> nach Kundenangaben gefertigt



Schleppwanne



Transportwagen mit Klappdeckel



Spülwanne mit Deckel



Fa. Oswin Haase Nachfolger  
Tiertränken und Edelstahlblechverarbeitung  
Inh. Roselies Gersdorf  
Heidestr. 7  
01561 Bieberach/Sachsen (Deutschland)

Telefon: +49 (0) 35 248 81 240  
Fax: +49 (0) 35 248 82 818

info@haase-traenken.de  
[www.haase-traenken.de](http://www.haase-traenken.de)

Ihr HAASE-Händler:

Immer frisches Wasser. Seit 1925.

